

EH

シリーズ

**EHとは、Easy-fitting-Hoseの意で、
従来「加締め」工程が必要でしたが、EHホースは、
インサートをホースに差し込むだけで、
必要な性能を発揮します。**

ゴムと樹脂の複合体技術により、外面特殊樹脂を使用したカラー化(4色—黒・橙・緑・青)が可能になり、耐スパッター性も十分考慮した設計になっています。

ホースをEH金具に差し込むだけで、アセンブリが可能ですので、エア、油、水等の工場配管にご使用頂ける多目的高品質ホースです。

EH

EH

ホース構造・補強層

構造

内面ゴム: 耐油性合成ゴム
補強層: 繊維
外面: 特殊樹脂

適用流体

一般鉱物系作動油
工ア-水

温度範囲

-20℃~+60℃

1T/B



呼称	補強層	内径 mm	外径 mm	最高使用圧力 MPa	最小破裂圧力 MPa	最小曲げ半径 mm	標準色
EH6×1B	1T/B	6.3	12.7	1.5	7.5	60	黒・橙・緑・青
EH9×1B	1T/B	9.5	16.2	1.5	7.5	75	黒・橙・緑・青
EH12×1B	1T/B	12.7	19.5	1.5	7.5	125	黒・橙・緑・青
EH19×1B	1T/B	19.0	26.4	1.5	6.0	180	黒・橙・緑・青

●金具(ニップル)

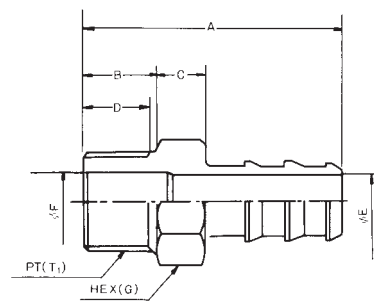
材質:黄銅

部品番号	T1	A	B	C	D	E	F	G	適用ホース
EHI-1-0604	1/4	39	13	6	10	4.3	7	14	6φ
EHI-1-0906	3/8	45	15	7	12	7.4	9	17	9φ
EHI-1-1208	1/2	52	18	8	15	9.8	13	22	12φ
EHI-1-1912	3/4	72	20	13.5	17	15.3	16	30	19φ

※6°~12°の竹の子は、2山になります。

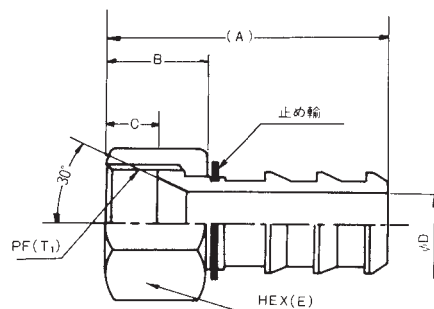
部品番号	T1	(A)	B	C	D	E		適用ホース
EHI-4-0604	1/4	37.7	15.5	8.2	4.3	17		6φ
EHI-4-0906	3/8	42.8	17.5	8.8	7.4	19		9φ
EHI-4-1208	1/2	49.6	21.0	10.9	9.8	24		12φ
EHI-4-1912	3/4	66.7	24.5	12.5	15.3	32		19φ

PART NO.1



管用テーパ-おねじ

PART NO.4



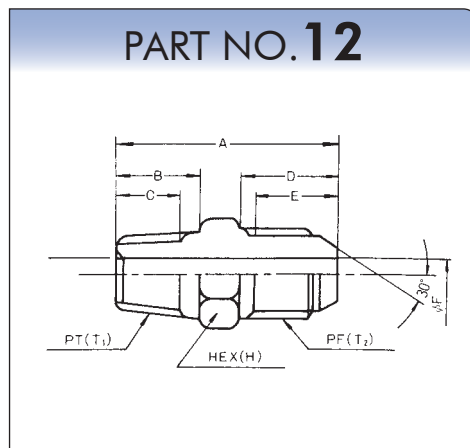
EH

EH

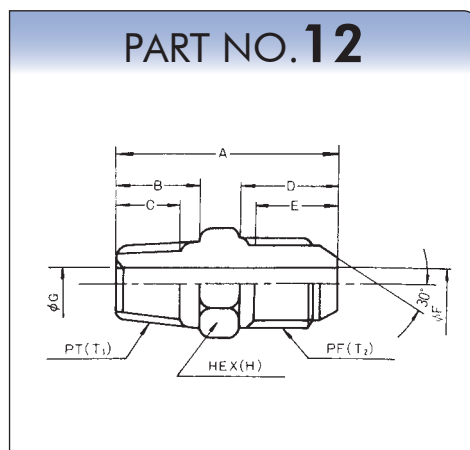
●金具(アダプター)

材質:黄銅

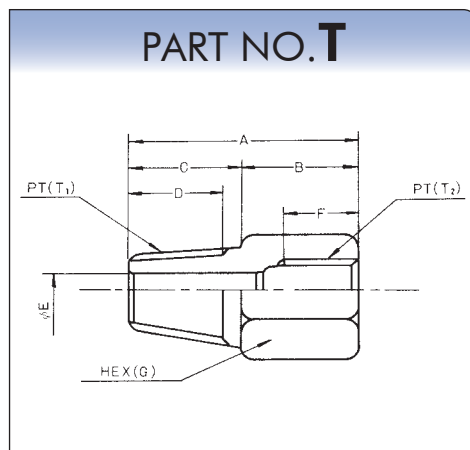
部品番号	T1	T2	A	B	C	D	E	F	H
EHA-12-0204	1/8	1/4	32	11	8	16	13	5	14
EHA-12-0206	1/8	3/8	35.5	13	10	17.5	14.5	7	17
EHA-12-0406	1/4	3/8	35.5	13	10	17.5	14.5	7	17
EHA-12-0608	3/8	1/2	42	15	12	20	17	10	22



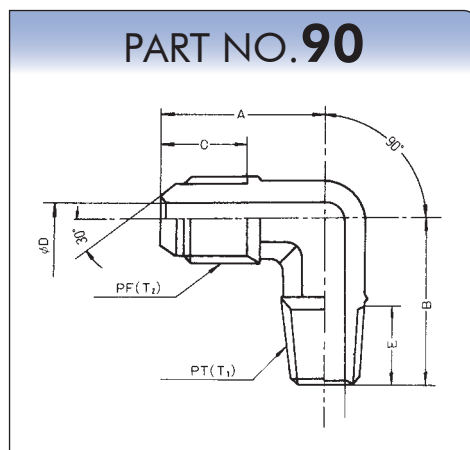
部品番号	T1	T2	A	B	C	D	E	F	G	H
EHA-12-0404	1/4	1/4	34	13	10	16	13	7	5	14
EHA-12-0606	3/8	3/8	39.5	15	12	17.5	14.5	10	7	17
EHA-12-0808	1/2	1/2	48	18	15	20	17	13	10	22
EHA-12-1212	3/4	3/4	53.5	20	17	21.5	18.5	16	16	30



部品番号	T1	T2	A	B	C	D	E	F	G
EHA-T-0204	1/8	1/4	29	17	12	8	5	11	19
EHA-T-0206	1/8	3/8	30	18	12	8	5	12	22
EHA-T-0406	1/4	3/8	31	18	13	10	7	12	22
EHA-T-0608	3/8	1/2	37	22	15	12	10	14	27

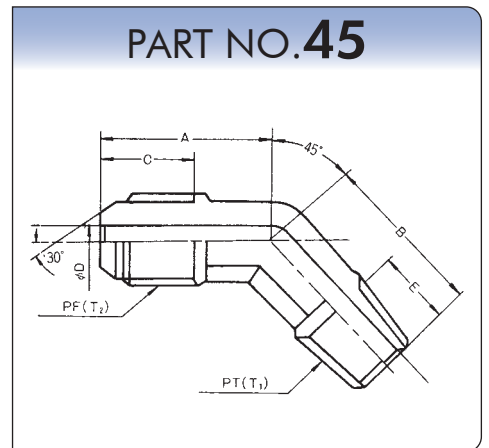


部品番号	T1	T2	A	B	C	D	E
EHA-90-0404	1/4	1/4	23.5	23.5	13	5	10
EHA-90-0606	3/8	3/8	26.5	26.5	15	7	12
EHA-90-0808	1/2	1/2	32	32	19	10	15
EHA-90-0204	1/8	1/4	23.5	23.5	13	5	8
EHA-90-0206	1/8	3/8	26.5	23.5	15	7	8
EHA-90-0406	1/4	3/8	26.5	26	15	7	13
EHA-90-0608	3/8	1/2	32	32	19	10	12

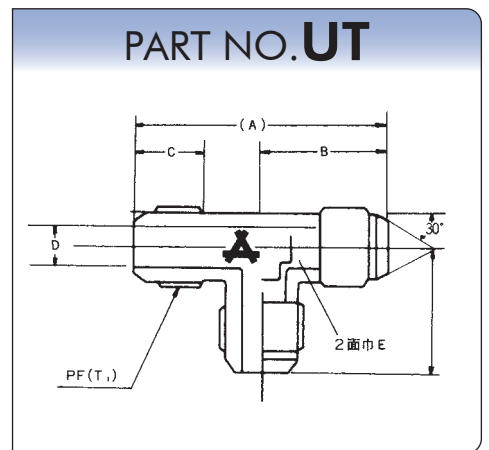


●金具(アダプター)

部品番号	T1	T2	A	B	C	D	E
EHA-45-0404	1/4	1/4	23.5	23.5	13	5	10
EHA-45-0606	3/8	3/8	26.5	26.5	15	7	12
EHA-45-0808	1/2	1/2	32	32	19	10	15
EHA-45-0204	1/8	1/4	23.5	23.5	13	5	8
EHA-45-0206	1/8	3/8	26.5	23.5	15	7	10
EHA-45-0406	1/4	3/8	26.5	26	15	7	10
EHA-45-0608	3/8	1/2	32	32	19	10	12



部品番号	T1	(A)	B	C	D	E	
EHA-UT-04	1/4	46	23	13	5	12	
EHA-UT-06	3/8	50	25	13	7	14	
EHA-UT-08	1/2	60	30	17	10	16	



※(A)は参考値です。