

EXC

シリーズ

カバーゴムに耐摩耗性に優れたゴムを使用し、補強ワイヤーの細径化、内面ゴムの薄肉化の極限の追求により、軽量・柔軟性を図っていますので、取扱いに優れています。

耐摩耗性については、外装ホースに匹敵する性能があり、外装の鉄線の破断によるホースへの悪影響がありません。

フレディエースで培ったスリム化技術に加え、ASSY技術も展開されていますので、品質も安心です。

EXCシリーズ

EXC35

構造

内面ゴム: 耐油性合成ゴム
補強層: 繊維
外面ゴム: 耐摩耗・耐候性合成ゴム

適用流体

一般鉱物系作動油

流体温度範囲

-40℃~+100℃

ホース構造・補強層

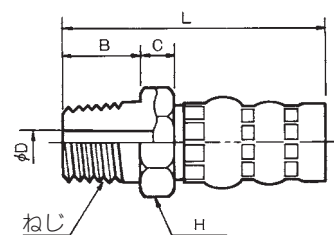
1T/B



サイズ	補強層	内径 mm	外径 mm	最高使用圧力 MPa	最小破壊圧力 MPa	最小曲げ半径 mm	概略重量 g/m
6	1T/B	6.3	12.0	3.5	14.0	50	95
9	1T/B	9.5	16.5	3.5	14.0	65	180
12	1T/B	12.7	19.3	3.5	14.0	75	210
19	1T/B	19.0	27.1	3.5	14.0	130	325
25	1T/B	25.4	33.9	3.5	14.0	165	475

サイズ	B	C	D	H	L	ねじ R	概略 重量g
6	13	6	4.2	17	44	1/4	30
9	15	6	7.0	19	50	3/8	50
12	18	8	9.5	22	58	1/2	80
19	20	10	16.1	30	71	3/4	190
25	22	10	21.8	36	77	1	270

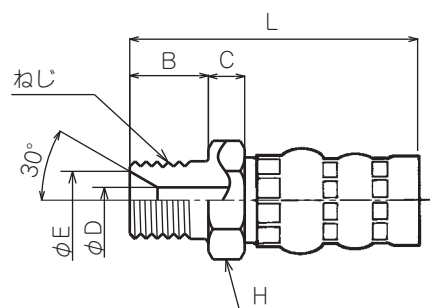
PART NO.1



管用テーパーパーねじ

サイズ	B	C	D	E	H	L	ねじ G	概略 重量g
6	13	6	4.2	9.5	17	44	1/4	30
9	15	6	7.0	12.5	19	50	3/8	50
12	18	8	9.5	16	22	58	1/2	75
19	20	10	16.0	21.5	30	71	3/4	185
25	22	10	21.8	27.5	36	77	1	265

PART NO.2

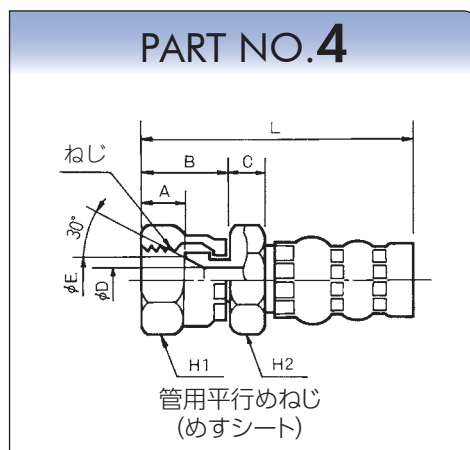


管用平行パーねじ

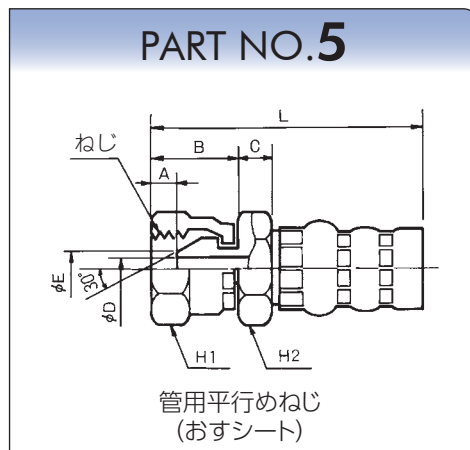
EXCシリーズ

EXC35

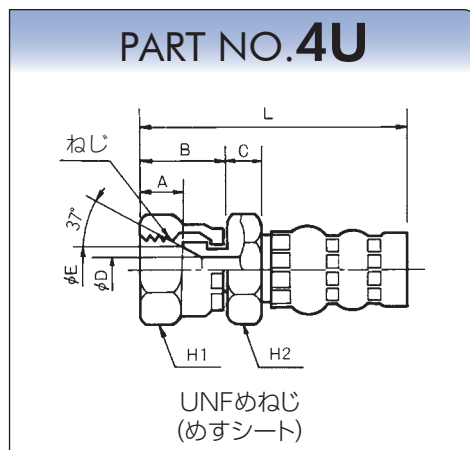
サイズ	A	B	C	D	E	H1	H2	L	ねじ G	概略 重量g
6	8.5	16.0	6	4.2	9.5	19	17	47	1/4	45
9	9.5	19.0	6	7.0	13.0	22	19	54	3/8	60
12	11.0	21.5	8	9.5	16.0	27	22	61	1/2	100
19	12.5	23.0	10	16.0	22.0	36	30	74	3/4	240
25	12.5	25.5	10	21.8	28.0	41	36	81	1	320



サイズ	A	B	C	D	E	H1	H2	L	ねじ G	概略 重量g
6	5.5	16.0	6	4.2	7.5	19	17	47	1/4	45
9	6.5	19.0	6	7.0	10.0	22	19	54	3/8	65
12	8.5	21.5	8	9.5	13.0	27	22	61	1/2	105
19	9.0	23.0	10	16.1	19.0	36	30	74	3/4	245
25	9.5	25.5	10	21.8	24.7	41	36	81	1	325



サイズ	A	B	C	D	E	H1	H2	L	ねじ UNF	概略 重量g
6	8.5	16.0	6	4.2	7.5	19	17	47	7/16-20	45
9	9.5	18.5	6	6.5	11.0	22	19	54	9/16-18	60
12	11.0	21.5	8	9.5	14.5	27	22	62	3/4-16	100
19	12.5	23.0	10	16.1	21.5	36	30	74	1 1/16-12	245
25	12.5	25.5	10	21.8	28.0	41	36	81	1 5/16-12	330



EXCシリーズ

EXC70

構造

内面ゴム: 耐油性合成ゴム
 補強層: 硬鋼線
 外面ゴム: 耐摩耗・耐候性合成ゴム

適用流体

一般鉱物系作動油

流体温度範囲

-40℃~+100℃

ホース構造・補強層

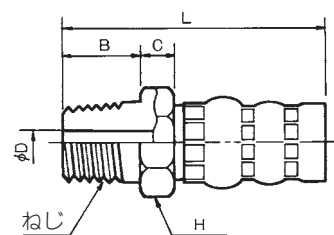
1W/B



サイズ	補強層	内径 mm	外径 mm	最高使用圧力 MPa	最小破壊圧力 MPa	最小曲げ半径 mm	概略重量 g/m
6	1W/B	6.3	12.3	7.0	35.0	40	160
9	1W/B	9.5	15.9	7.0	35.0	65	220
12	1W/B	12.7	19.1	7.0	35.0	80	290
19	1W/B	19.0	25.5	7.0	35.0	100	480
25	1W/B	25.4	31.8	7.0	35.0	120	615

サイズ	B	C	D	H	L	ねじ R	概略 重量g
6	13	6	4.2	17	44	1/4	30
9	15	6	7.0	19	50	3/8	50
12	18	8	9.5	22	58	1/2	80
19	20	10	16.1	30	69	3/4	185
25	22	10	21.8	36	75	1	270

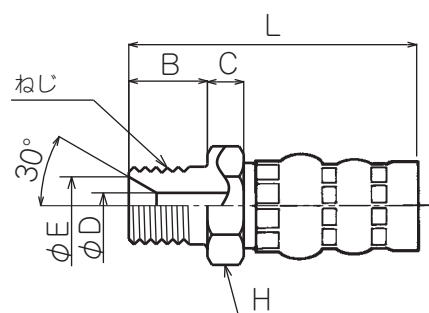
PART NO.1



管用テーパおねじ

サイズ	B	C	D	E	H	L	ねじ G	概略 重量g
6	13	6	4.2	9.5	17	44	1/4	30
9	15	6	7.0	12.5	19	50	3/8	50
12	18	8	9.5	16	22	58	1/2	75
19	20	10	16.1	21.5	30	69	3/4	180
25	22	10	21.8	27.5	36	75	1	265

PART NO.2

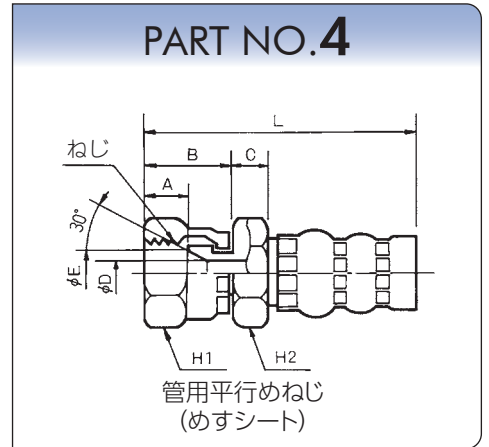


管用平行おねじ

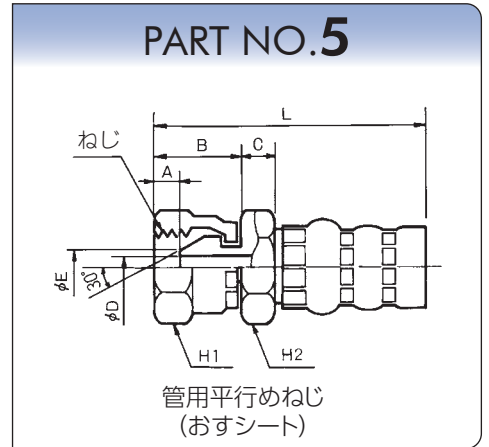
EXCシリーズ

EXC70

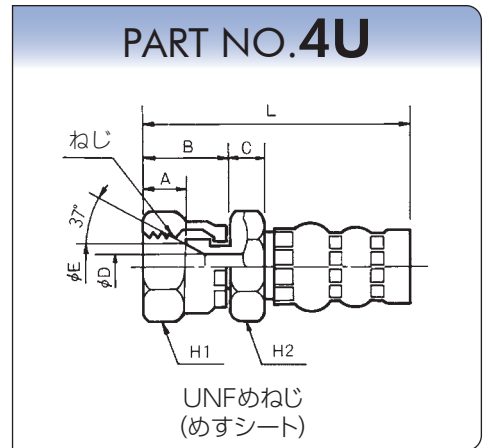
サイズ	A	B	C	D	E	H1	H2	L	ねじ G	概略 重量g
6	8.5	16.0	6	4.2	9.5	19	17	47	1/4	45
9	9.5	19.0	6	7.0	13.0	22	19	54	3/8	60
12	11.0	21.5	8	9.5	16.0	27	22	61	1/2	100
19	12.5	23.0	10	16.0	22.0	36	30	72	3/4	230
25	12.5	25.5	10	21.8	28.0	41	36	79	1	310



サイズ	A	B	C	D	E	H1	H2	L	ねじ G	概略 重量g
6	5.5	16.0	6	4.2	7.5	19	17	47	1/4	45
9	6.5	19.0	6	7.0	10.0	22	19	54	3/8	65
12	8.5	21.5	8	9.5	13.0	27	22	61	1/2	105
19	9.0	23.0	10	16.1	19.0	36	30	72	3/4	245
25	9.5	25.5	10	21.8	24.7	41	36	79	1	325



サイズ	A	B	C	D	E	H1	H2	L	ねじ UNF	概略 重量g
6	8.5	16.0	6	4.2	7.5	19	17	47	7/16-20	45
9	9.5	18.5	6	6.5	11.0	22	19	54	9/16-18	60
12	11.0	21.5	8	9.5	14.5	27	22	62	3/4-16	100
19	12.5	23.0	10	16.1	21.5	36	30	72	1 1/16-12	265
25	12.5	25.5	10	21.8	28.0	41	36	79	1 5/16-12	315



EXCシリーズ

EXC140

構造

内面ゴム: 耐油性合成ゴム
 補強層: 硬鋼線
 外面ゴム: 耐摩耗・耐候性合成ゴム

適用流体

一般鉱物系作動油

流体温度範囲

-40℃~+100℃

ホース構造・補強層

1W/B



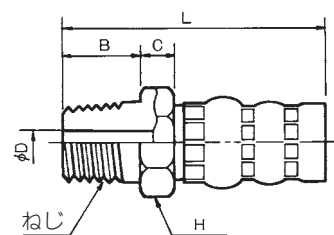
2W/B



サイズ	補強層	内径 mm	外径 mm	最高使用圧力 MPa	最小破壊圧力 MPa	最小曲げ半径 mm	概略重量 g/m
6	1W/B	6.3	11.5	14.0	70.0	45	145
9	1W/B	9.5	15.1	14.0	70.0	55	235
12	1W/B	12.7	19.0	14.0	70.0	70	355
19	1W/B	19.0	27.2	14.0	70.0	110	650

サイズ	B	C	D	H	L		ねじ R	概略 重量g
6	13	6	4.2	17	44		1/4	40
9	15	6	7.0	19	49		3/8	60
12	18	8	9.5	22	59		1/2	100
19	20	10	16.1	30	71		3/4	190

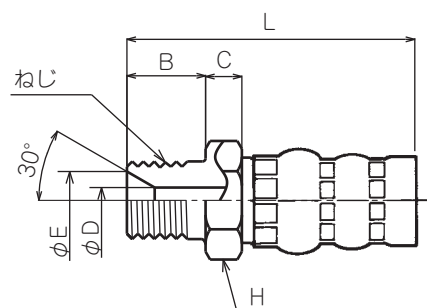
PART NO.1



管用テーパーパーねじ

サイズ	B	C	D	E	H	L	ねじ G	概略 重量g
6	13	6	4.2	9.5	17	44	1/4	40
9	15	6	7.0	12.5	19	49	3/8	60
12	18	8	9.5	16	22	59	1/2	100
19	20	10	16.0	21.5	30	71	3/4	185

PART NO.2

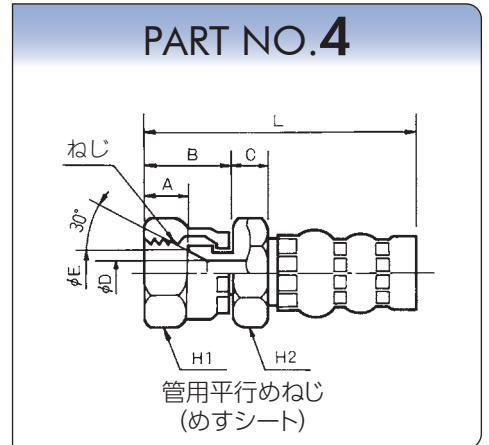


管用平行パーねじ

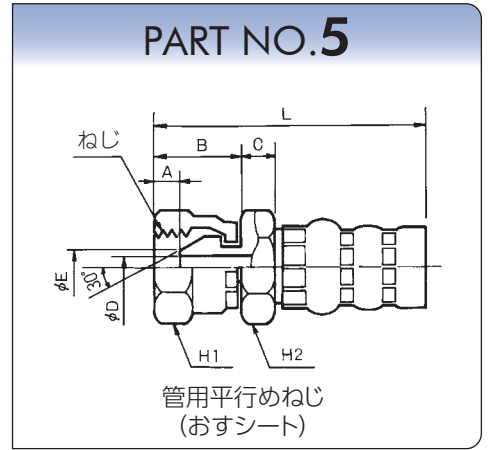
EXCシリーズ

EXC140

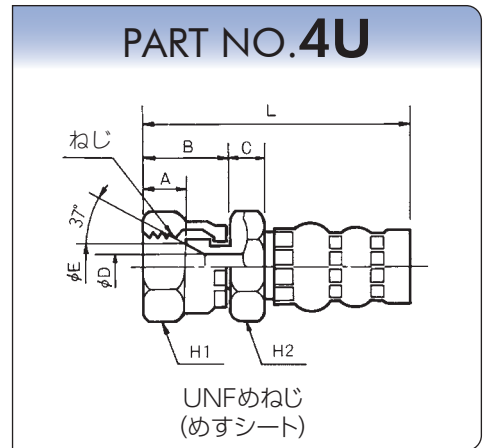
サイズ	A	B	C	D	E	H1	H2	L	ねじ G	概略 重量g
6	8.5	16.0	6	4.2	9.5	19	17	47	1/4	50
9	9.5	19.0	6	7.0	13.0	22	19	53	3/8	75
12	11.0	21.5	8	9.5	16.0	27	22	63	1/2	120
19	12.5	23.0	10	16.0	22.0	36	30	74	3/4	240



サイズ	A	B	C	D	E	H1	H2	L	ねじ G	概略 重量g
6	5.5	16.0	6	4.2	7.5	19	17	47	1/4	55
9	6.5	19.0	6	7.0	10.0	22	19	53	3/8	80
12	8.5	21.5	8	9.5	13.0	27	22	63	1/2	125
19	9.0	23.0	10	16.1	19.0	36	30	74	3/4	245



サイズ	A	B	C	D	E	H1	H2	L	ねじ UNF	概略 重量g
6	8.5	16.0	6	4.2	7.5	19	17	47	7/16-20	55
9	9.5	18.5	6	6.5	11.0	22	19	53	9/16-18	75
12	11.0	21.5	8	9.5	14.5	27	22	63	3/4-16	120
19	12.5	23.0	10	16.1	21.5	36	30	74	1 1/16-12	245



EXC210

構造

内面ゴム: 耐油性合成ゴム
 補強層: 硬鋼線
 外面ゴム: 耐摩耗・耐候性合成ゴム

適用流体

一般鉱物系作動油

流体温度範囲

-40℃~+100℃

ホース構造・補強層

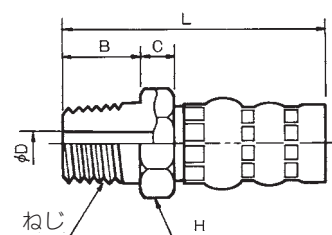
2W/B



サイズ	補強層	内径 mm	外径 mm	最高使用圧力 MPa	最小破壊圧力 MPa	最小曲げ半径 mm	概略重量 g/m
9	2W/B	9.5	16.3	21.0	105.0	70	370
12	2W/B	12.7	20.8	21.0	105.0	90	540

サイズ	B	C	D	H	L	ねじ R	概略 重量g
9	15	6	7.0	19	49	3/8	60
12	18	8	9.5	22	59	1/2	100

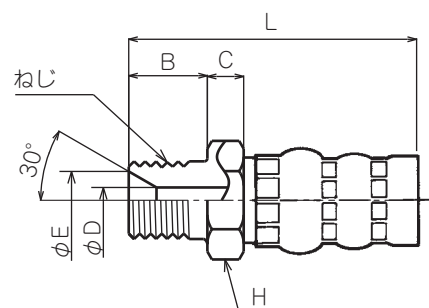
PART NO.1



管用テーパおねじ

サイズ	B	C	D	E	H	L	ねじ G	概略 重量g
9	15	6	7.0	12.5	19	49	3/8	60
12	18	8	9.5	16	22	59	1/2	100

PART NO.2

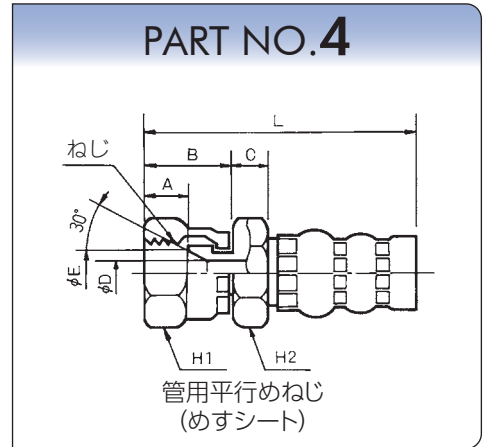


管用平行おねじ

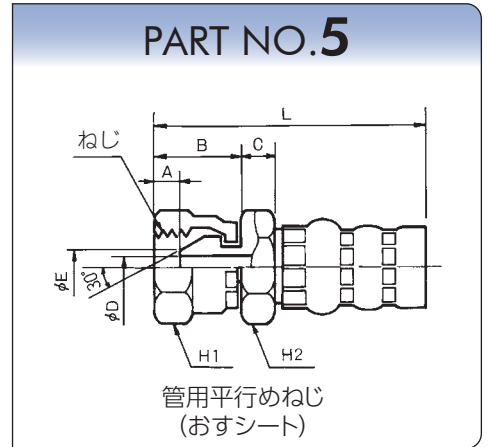
EXCシリーズ

EXC210

サイズ	A	B	C	D	E	H1	H2	L	ねじ G	概略 重量g
9	9.5	19.0	6	7.0	13.0	22	19	53	3/8	75
12	11.0	21.5	8	9.5	16.0	27	22	63	1/2	120



サイズ	A	B	C	D	E	H1	H2	L	ねじ G	概略 重量g
9	6.5	19.0	6	7.0	10.0	22	19	53	3/8	80
12	8.5	21.5	8	9.5	13.0	27	22	63	1/2	125



サイズ	A	B	C	D	E	H1	H2	L	ねじ UNF	概略 重量g
9	9.5	18.5	6	6.5	11.0	22	19	53	9/16 -18	75
12	11.0	21.5	8	9.5	14.5	27	22	63	3/4 -16	120

