

HW

水グリコール系作動油用高圧ホース

シリーズ

**工場内の安全性の重視から作動油が
従来の鉱物系作動油から難燃性の水成分系作動油に
変更されるケースが多くなってきております。
これらに対応すべく新しく
水グリコール系作動油用
高圧ホース「HWシリーズ」を開発致しました。**

水グリコール系作動油を従来の鉱物系作動油ホースに使用しますと水分が内面ゴムを透過し、補強層を劣化させ、寿命が著しく低下致します。「HWシリーズ」は、水グリコール系作動油を使用されても十分ご満足頂けます。

使用流体

水グリコール専用ホースです。他の作動油の使用は絶対に避けてください。

HW15

構造

内面ゴム： 耐水グリコール性合成ゴム
 補強層： 硬鋼線
 外面ゴム： 耐候性合成ゴム

適用流体

水グリコール系作動油

流体温度範囲

0℃～+60℃

ホース構造・補強層

2W/B



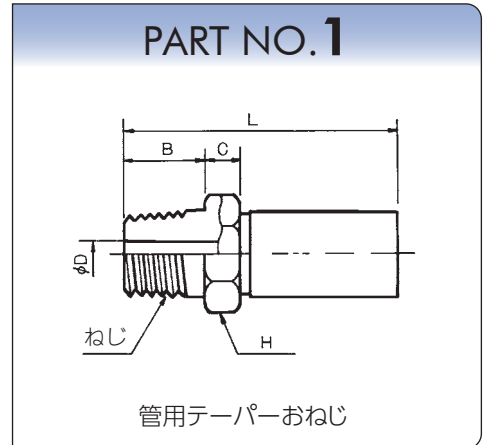
サイズ (ダッシュ)	補強層	内径 mm	外径 mm	最高使用圧力 MPa	最小破壊圧力 MPa	最小曲げ半径 mm	概略重量 g/m
24	2W/B	38.1	50.1	7.0	35.0	260	1820
32	2W/B	50.8	63.3	7.0	35.0	320	2475

取扱上の注意

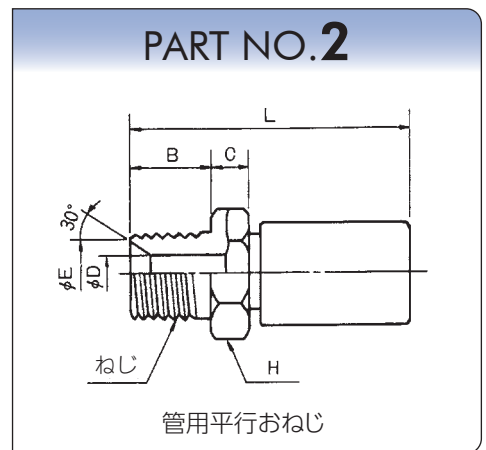
- ① 水グリコール専用ホースです。他の作動油の使用は絶対に避けて下さい。

HW15

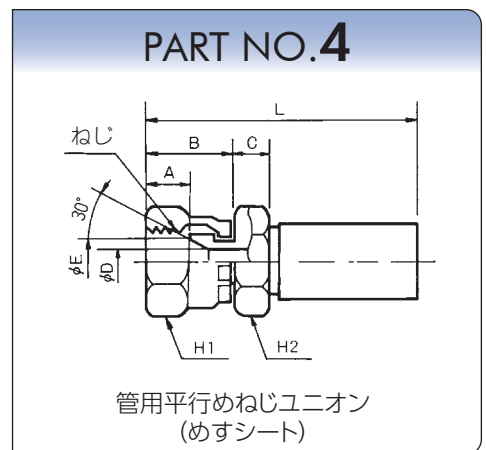
サイズ (ダッシュ)	B	C	D	H	L				ねじ R	概略 重量g
24	25	14	31.8	50	90				1½	710
32	30	19	42.0	65	105				2	1200



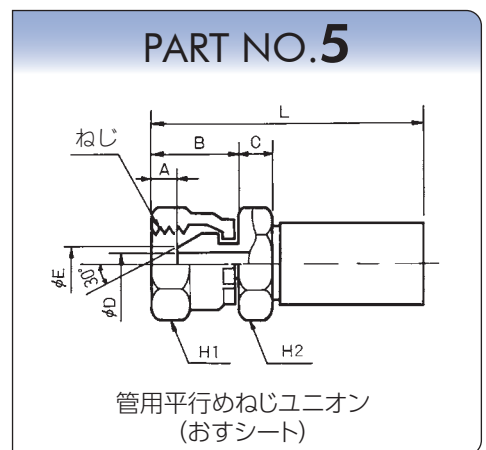
サイズ (ダッシュ)	B	C	D	E	H	L			ねじ G	概略 重量g
24	25	14	31.8	42.0	50	90			1½	710
32	30	19	42.0	54.0	65	105			2	1200



サイズ (ダッシュ)	A	B	C	D	E	H1	H2	L	ねじ G	概略 重量g
24	16.5	33.5	14	31.8	42.0	55	50	99	1½	790
32	18.0	37.0	19	42.0	54.0	70	65	112	2	1400



サイズ (ダッシュ)	A	B	C	D	E	H1	H2	L	ねじ G	概略 重量g
24	12.5	33.5	14	31.8	38.0	55	50	99	1½	790
32	15.0	37.0	19	42.0	49.0	70	65	112	2	1400



HWシリーズ

HW35

構造

内面ゴム： 耐水グリコール性合成ゴム
補強層： 硬鋼線
外面ゴム： 耐候性合成ゴム

適用流体

水グリコール系作動油

流体温度範囲

0℃～+60℃

ホース構造・補強層

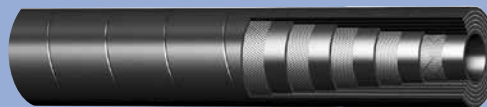
2W/B



3W/B



4W/S



サイズ (ダッシュ)	補強層	内径 mm	外径 mm	最高使用圧力 MPa	最小破壊圧力 MPa	最小曲げ半径 mm	概略重量 g/m
04	2W/B	6.3	15.1	21.0	105.0	70	375
06	2W/B	9.5	17.9	21.0	105.0	90	430
08	2W/B	12.7	21.9	21.0	105.0	110	605
10	2W/B	15.9	25.9	21.0	105.0	140	815
12	3W/B	19.0	31.7	21.0	105.0	150	1310
16	4W/S	25.4	36.6	21.0	105.0	240	1515
20	4W/S	31.8	44.5	21.0	105.0	230	2470
24	4W/S	38.1	53.6	21.0	105.0	310	3245
32	4W/S	50.8	66.7	21.0	105.0	350	4530

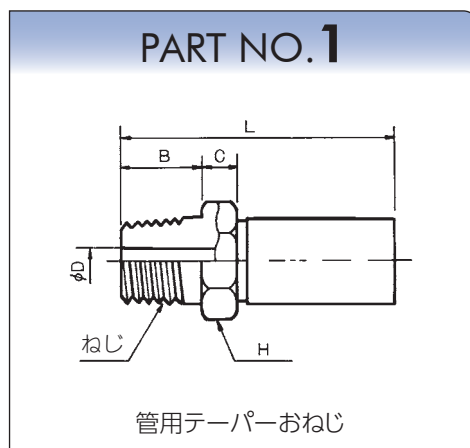
取扱上の注意

- ① 水グリコール専用ホースです。他の作動油の使用は絶対に避けて下さい。

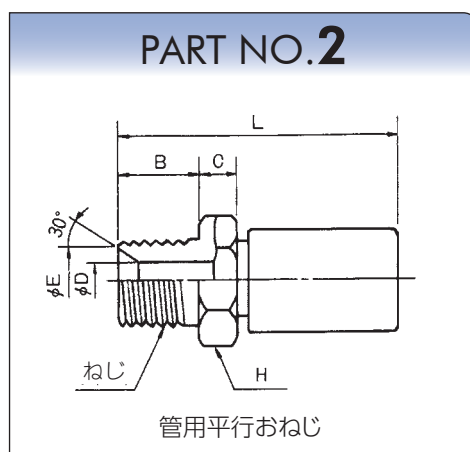
HWシリーズ

HW35

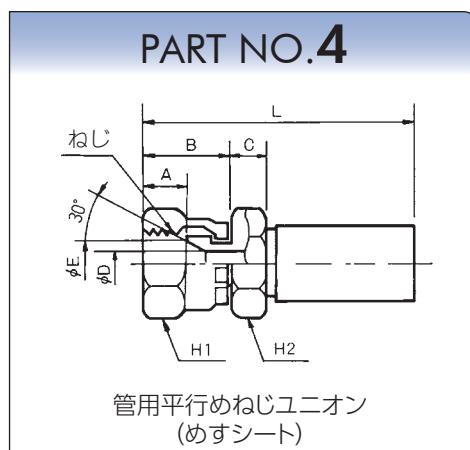
サイズ (ダッシュ)	B	C	D	H	L				ねじ R	概略 重量g
04	13	6	4.2	19	48				1/4	60
06	15	6	7.0	22	50				3/8	85
08	18	8	9.5	27	58				1/2	145
10	20	10	16.0	30	66				3/4	195
12	20	11	16.1	30	80				3/4	260
16	22	12	21.0	36	101				1	550
20	25	13	27.0	46	108				1 1/4	705
24	25	14	31.8	50	119				1 1/2	1030
32	30	19	42.0	65	143				2	2020



サイズ (ダッシュ)	B	C	D	E	H	L			ねじ G	概略 重量g
04	13	6	4.2	9.5	19	48			1/4	60
06	15	6	7.0	12.5	22	50			3/8	85
08	18	8	9.5	16.0	27	58			1/2	135
10	20	10	16.0	21.5	30	66			3/4	190
12	20	11	16.1	21.5	30	80			3/4	260
16	22	12	21.0	27.5	36	101			1	530
20	25	13	27.0	36.0	46	108			1 1/4	690
24	25	14	31.8	42.0	50	119			1 1/2	1010
32	30	19	42.0	54.0	65	143			2	1980



サイズ (ダッシュ)	A	B	C	D	E	H1	H2	L	ねじ G	概略 重量g
04	8.5	16.0	6	4.2	9.5	19	19	51	1/4	70
06	9.5	19.0	6	7.0	13.0	22	22	54	3/8	95
08	11.0	21.5	8	9.5	16.0	27	27	62	1/2	165
10	12.5	23.0	10	16.0	22.0	36	30	69	3/4	250
12	12.5	23.0	11	16.1	22.0	36	30	83	3/4	315
16	12.5	25.5	12	21.0	28.0	41	36	105	1	560
20	15.5	30.5	13	27.0	36.0	50	46	114	1 1/4	765
24	16.5	33.5	14	31.8	42.0	55	50	128	1 1/2	1090
32	18.0	37.0	19	42.0	54.0	70	65	150	2	2145



サイズ (ダッシュ)	A	B	C	D	E	H1	H2	L	ねじ G	概略 重量g
04	5.5	16.0	6	4.2	7.5	19	19	51	1/4	75
06	6.5	19.0	6	7.0	10.0	22	22	54	3/8	100
08	8.5	21.5	8	9.5	13.0	27	27	62	1/2	170
10	9.0	23.0	10	16.0	19.0	36	30	69	3/4	255
12	9.0	23.0	11	16.1	19.0	36	30	83	3/4	320
16	9.5	25.5	12	21.0	24.0	41	36	105	1	580
20	12.5	30.5	13	27.0	32.0	50	46	114	1 1/4	775
24	12.5	33.5	14	31.8	38.0	55	50	128	1 1/2	1105
32	15.0	37.0	19	42.0	49.0	70	65	150	2	2185

