

SHD

シリーズ

SHDホースはHDシリーズにSIB(フレディエース)で培ったスリム化技術を投入した超柔軟・超軽量ホースです。多様化ニーズに対応するため、油圧機器のコンパクト化、高圧化、多次元可動化の動きが活発化してきております。SHDホースは、これらの配管革命に十分御利用いただけます。

超スリム化

SIB(フレディエース)で確立した超薄肉押出技術と特殊硬鋼線の採用により、外径を細くしました。

超柔軟化

最小曲げ半径をより小さくすることにより、大幅に配管作業が容易になりました。

超軽量化

従来ホースよりも大幅に軽量化されました。

SHDシリーズ

SHD280

構造

内面ゴム：耐油性合成ゴム
 補強層：硬鋼線
 外面ゴム：耐摩・耐候性合成ゴム

適用流体

一般鉱物系作動油

温度範囲

-40℃～+120℃

ホース構造・補強層

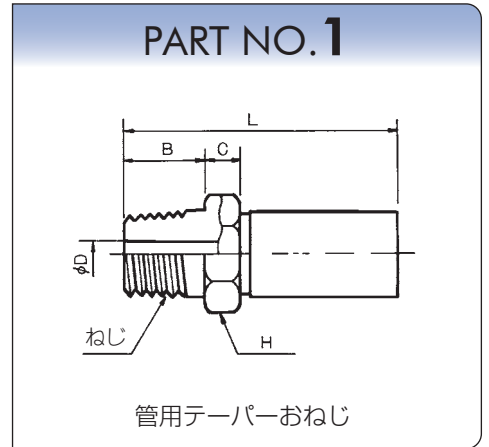


サイズ	補強層	内径 mm	外径 mm	最高使用圧力 MPa	最小破壊圧力 MPa	最小曲げ半径 mm	概略重量 g/m
15	4W/S	15.9	26.6	28.0	112.0	140	985
19	4W/S	19.0	29.8	28.0	112.0	175	1120
25	4W/S	25.4	36.6	28.0	112.0	220	1480

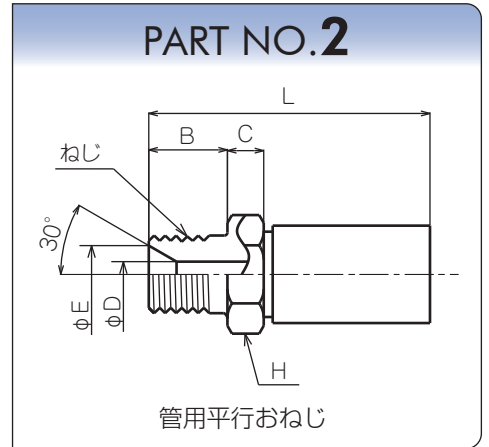
SHDシリーズ

SHD280

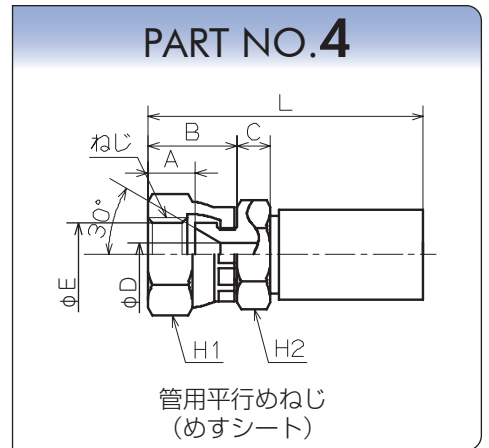
サイズ	B	C	D	H	L				ねじ R	概略 重量g
15	20	11	16	30	77				3/4	245
19	20	11	16	30	88				3/4	295
25	22	12	21	36	102				1	500



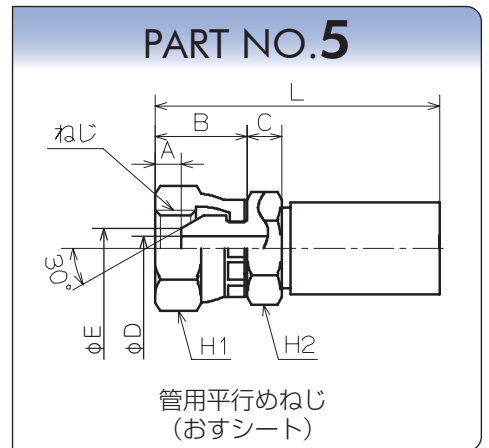
サイズ	B	C	D	E	H	L			ねじ G	概略 重量g
19	20	11	16	21.5	30	88			3/4	295
25	22	12	21	27.5	36	102			1	495



サイズ	A	B	C	D	E	H1	H2	L	ねじ G	概略 重量g
15	12.5	23	11	16	22	36	30	80	3/4	295
19	12.5	23	10	16	22	36	30	90	3/4	345
25	12.5	25.5	12	21	28	41	36	105	1	540



サイズ	A	B	C	D	E	H1	H2	L	ねじ G	概略 重量g
15	9	23	11	16	19	36	30	80	3/4	300
19	9	23	10	16	19	36	30	90	3/4	350
25	9.5	25.5	12	21	24	41	36	105	1	545

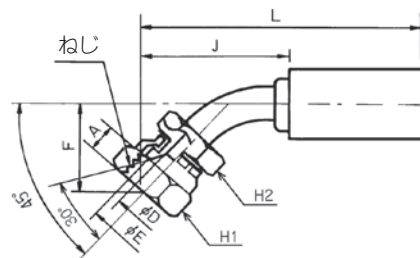


SHDシリーズ

SHD280

サイズ	A	D	E	F	H1	H2	J	L	ねじ G	概略 重量g
15	12.5	13.6	22	38	36	30	70	114	3/4	400
19	12.5	17.0	22	38	36	30	76	132	3/4	435
25	12.5	21.0	28	46.4	41	36	84.5	150	1	700

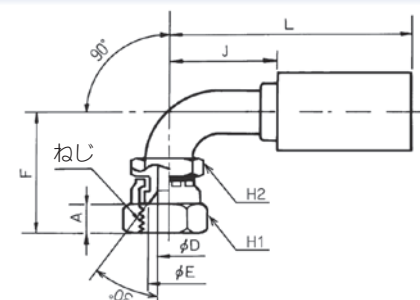
PART NO.454



45° ベンドフィッティング
(めすシート)

サイズ	A	D	E	F	H1	H2	J	L	ねじ G	概略 重量g
15	12.5	13.6	22	70	36	30	64	108	3/4	440
19	12.5	17.0	22	70	36	30	64	120	3/4	490
25	12.5	21.0	28	87	41	36	68	134	1	805

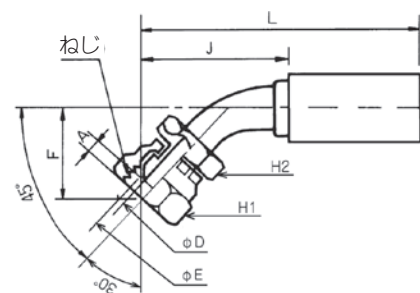
PART NO.904



90° ベンドフィッティング
(めすシート)

サイズ	A	D	E	F	H1	H2	J	L	ねじ G	概略 重量g
15	9.0	13.6	19	38	36	30	70	114	3/4	365
19	9.0	17.0	19	38	36	30	76	132	3/4	445
25	9.5	21.0	24	46.4	41	36	84.5	150	1	735

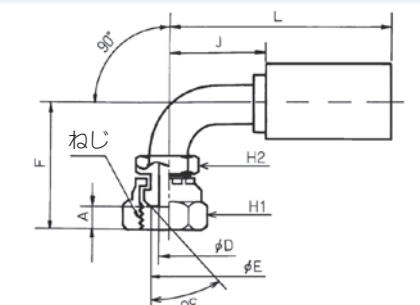
PART NO.455



45° ベンドフィッティング
(おすシート)

サイズ	A	D	E	F	H1	H2	J	L	ねじ G	概略 重量g
15	9.0	13.6	19	70	36	30	64	108	3/4	405
19	9.0	17.0	19	70	36	-	64	120	3/4	475
25	9.5	21.0	24	87	41	36	68	134	1	820

PART NO.905

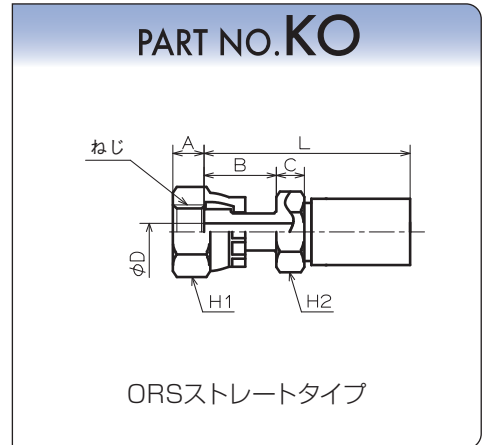


90° ベンドフィッティング
(おすシート)

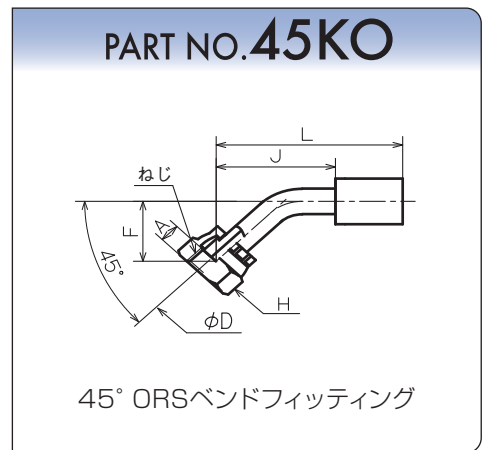
SHDシリーズ

SHD280

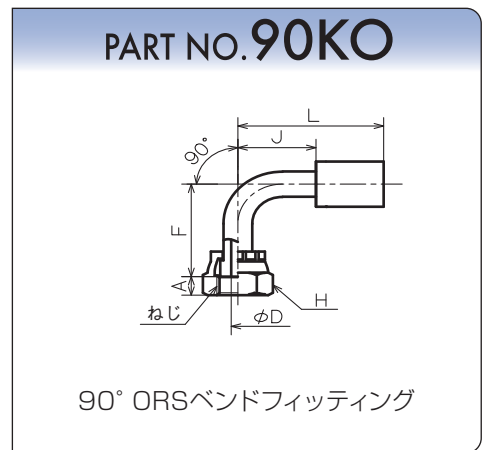
サイズ	A	B	C	D	H1	H2	L	ねじ UNF	概略 重量g
15	10.5	24.5	9.0	13.0	32	27	80	1-14	280
19	11.3	22.7	11.0	15.9	36	27	92	1 ³ / ₁₆ -12	350
25	11.8	24.7	11.0	20.5	41	32	103	1 ⁷ / ₁₆ -12	540



サイズ	A	D	F	H	J	L	ねじ UNF	概略 重量g
15	10.5	13.0	26	32	64	108	1-14	310
19	11.3	16.3	26	36	64	120	1 ³ / ₁₆ -12	390
25	11.8	20.5	31.5	41	76	142	1 ⁷ / ₁₆ -12	640



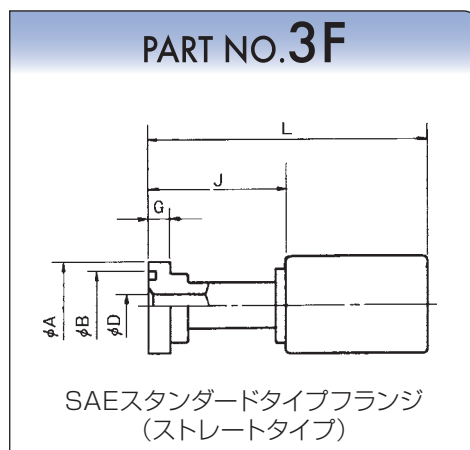
サイズ	A	D	F	H	J	L	ねじ UNF	概略 重量g
15	10.5	13.0	51	32	54	98	1-14	330
19	11.3	16.3	58	36	64	120	1 ³ / ₁₆ -12	445
25	11.8	20.5	66	41	76	142	1 ⁷ / ₁₆ -12	730



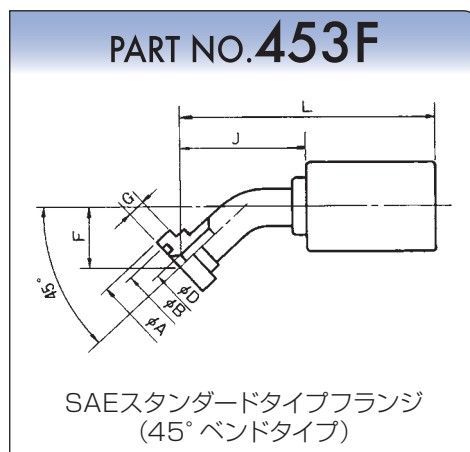
SHDシリーズ

SHD280

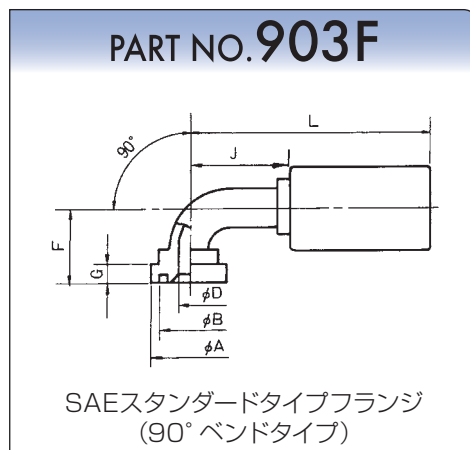
サイズ	A	B	D	G	J	L		概略重量g
15	38.1	31.81	12.6	6.7	54	98		300
19	38.1	31.81	17.0	6.7	54	110		325
25	44.5	39.68	20.0	8.0	65	131		575



サイズ	A	B	D	F	G	J	L	概略重量g
15	38.1	31.81	13.6	26	6.7	64	108	290
19	38.1	31.81	17.0	26.7	6.7	73.2	129	375
25	44.5	39.68	21.0	28	8.0	76	142	630



サイズ	A	B	D	F	G	J	L	概略重量g
15	38.1	31.81	13.6	55.5	6.7	50	94	305
19	38.1	31.81	17.0	55	6.7	64	120	410
25	44.5	39.68	21.0	63	8.0	76	142	715



SHDシリーズ

SHD280

サイズ	A	B	D	G	J	L		概略重量g
15	41.3	31.81	16.0	8.75	54	98		295
19	41.3	31.81	16.0	8.75	54	110		355
25	47.6	39.68	20.0	9.5	65	131		605

PART NO.6F

SAEハイプレッシャータイプフランジ
(ストレートタイプ)

サイズ	A	B	D	F	G	J	L	概略重量g
15	41.3	31.81	13.6	26.5	8.75	64.5	109	310
19	41.3	31.81	17.0	26.7	8.75	73.2	129	400
25	47.6	39.68	21.0	34	9.5	77.4	143	665

PART NO.456F

SAEハイプレッシャータイプフランジ
(45° ベンドタイプ)

サイズ	A	B	D	F	G	J	L	概略重量g
15	41.3	31.81	13.6	56	8.75	64	108	350
19	41.3	31.81	17.0	56	8.75	66	122	435
25	47.6	39.68	21.0	65	9.5	76	142	745

PART NO.906F

SAEハイプレッシャータイプフランジ
(90° ベンドタイプ)

SHDシリーズ

SHD350

構造

内面ゴム：耐油性合成ゴム
 補強層：硬鋼線
 外面ゴム：耐摩・耐候性合成ゴム

適用流体

一般鉱物系作動油

温度範囲

-40℃～+120℃

ホース構造・補強層



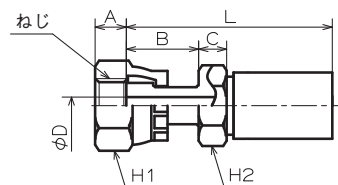
サイズ	補強層	内径 mm	外径 mm	最高使用圧力 MPa	最小破壊圧力 MPa	最小曲げ半径 mm	概略重量 g/m
15	4W/S	15.9	26.6	35.0	140.0	160	985
19	4W/S	19.0	29.8	35.0	140.0	190	1120
25	4W/S	25.4	37.6	35.0	140.0	240	1880

SHDシリーズ

SHD350

サイズ	A	B	C	D	H1	H2	L	ねじ UNF	概略 重量g
15	10.5	24.5	9	13.0	32	27	80	1-14	280
19	11.3	22.7	11	15.9	36	27	92	1 ³ / ₁₆ -12	350
25	11.8	24.7	11	20.5	41	32	103	1 ⁷ / ₁₆ -12	540

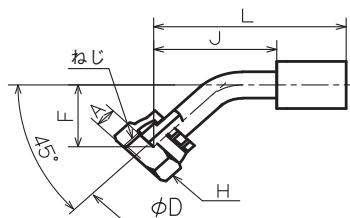
PART NO. KO



ORSストレートタイプ

サイズ	A	D	F	H	J	L	ねじ UNF	概略 重量g
15	10.5	13.0	26	32	64	108	1-14	310
19	11.3	16.3	26	36	64	120	1 ³ / ₁₆ -12	390
25	11.8	20.5	31.5	41	76	142	1 ⁷ / ₁₆ -12	640

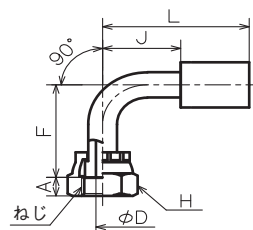
PART NO. 45KO



45° ORSベンドフィッティング

サイズ	A	D	F	H	J	L	ねじ UNF	概略 重量g
15	10.5	13.0	51	32	54	98	1-14	330
19	11.3	16.3	58	36	64	120	1 ³ / ₁₆ -12	445
25	11.8	20.5	66	41	76	142	1 ⁷ / ₁₆ -12	730

PART NO. 90KO

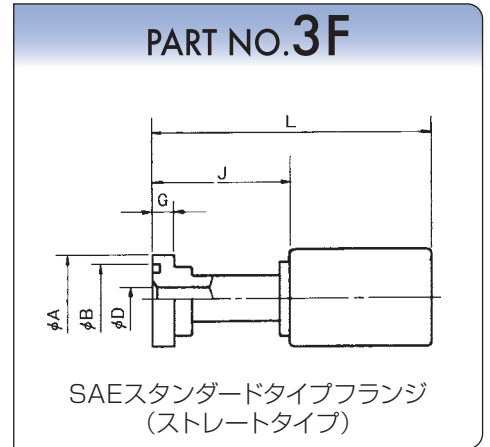


90° ORSベンドフィッティング

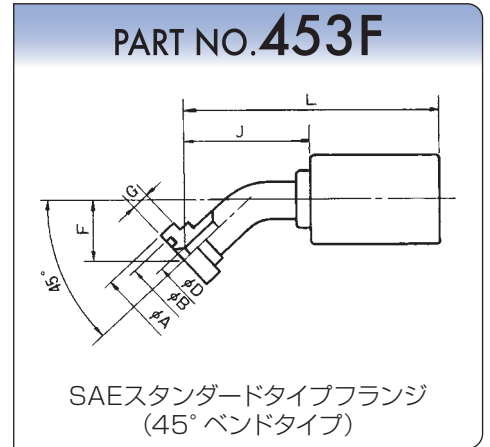
SHDシリーズ

SHD350

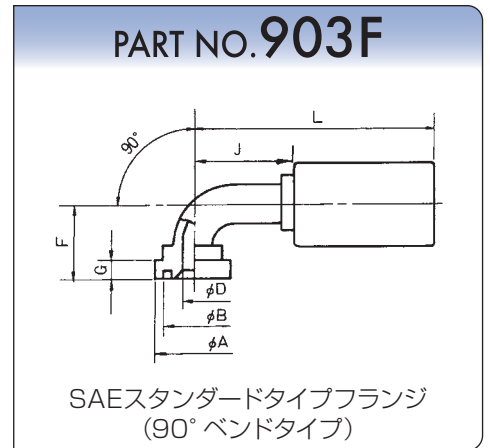
サイズ	A	B	D	G	J	L		概略重量g
15	38.1	31.81	12.6	6.7	54	98		300
19	38.1	31.81	17.0	6.7	54	110		325
25	44.5	39.68	20.0	8.0	65	129		757



サイズ	A	B	D	F	G	J	L	概略重量g
15	38.1	31.81	13.6	26	6.7	64	108	290
19	38.1	31.81	17.0	26.7	6.7	73.2	129	375
25	44.5	39.68	20.0	28	8.0	76	142	630



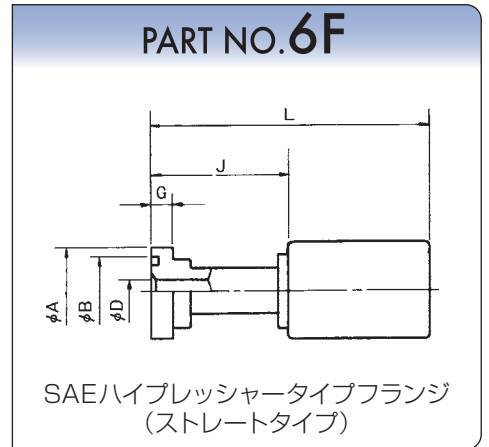
サイズ	A	B	D	F	G	J	L	概略重量g
15	38.1	31.81	13.6	55.5	6.7	50	94	305
19	38.1	31.81	17.0	55	6.7	64	120	410
25	44.5	39.68	21.0	63	8.0	76	142	715



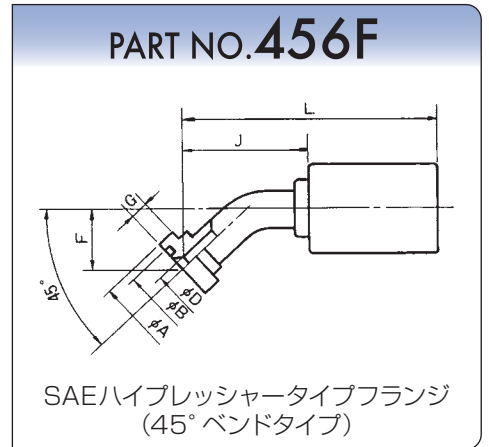
SHDシリーズ

SHD350

サイズ	A	B	D	G	J	L	概略重量g
15	41.3	31.81	16.0	8.75	54	98	295
19	41.3	31.81	16.0	8.75	54	110	355
25	47.6	39.68	20.0	9.5	65	131	605



サイズ	A	B	D	F	G	J	L	概略重量g
15	41.3	31.81	13.6	26.5	8.75	64.5	109	310
19	41.3	31.81	17.0	26.7	8.75	73.2	129	400
25	47.6	39.68	21.0	34	9.5	77.4	143	665



サイズ	A	B	D	F	G	J	L	概略重量g
15	41.3	31.81	13.6	56	8.75	64	108	350
19	41.3	31.81	17.0	56	8.75	66	122	435
25	47.6	39.68	21.0	65	9.5	76	142	745

