

建設機械(特にミニショベル)、工作機械・特装車等において、機械の効率化・高機能化により油圧機器や配管スペースのコンパクト化が進んでおり、狭いスペースでも取付容易なスリムで柔軟な高圧ホースが求められています。これらの市場ニーズに応えるために開発されたホースです。

究極の三位一体化技術

新規開発極細ワイヤーの採用と、チューブ・補強層・カバーの三位一体化技術の追求により、超柔軟化に成功しました。狭い配管・曲げ半径が極小な配管が可能になりました。

押出技術の追求

内面ゴム・外面ゴムを極限まで薄くしております。

SIBシリーズ

SIB15

構造

内面ゴム: 耐油性合成ゴム
 補強層: 繊維
 外面ゴム: 耐油・耐候性合成ゴム

適用流体

一般鉱物系作動油

流体温度範囲

-40℃~+100℃

ホース構造・補強層

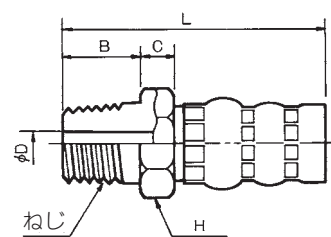
1T/B



サイズ	補強層	内径 mm	外径 mm	最高使用圧力 MPa	最小破壊圧力 MPa	最小曲げ半径 mm	概略重量 g/m
6	1T/B	6.3	11.5	1.5	6.0	45	100
9	1T/B	9.5	15.2	1.5	6.0	60	145
12	1T/B	12.7	18.5	1.5	6.0	80	195

サイズ	B	C	D	H	L	ねじ R	概略 重量g
6	13	6	4.2	17	44	1/4	30
9	15	6	7.0	19	50	3/8	50
12	18	8	9.5	22	58	1/2	80

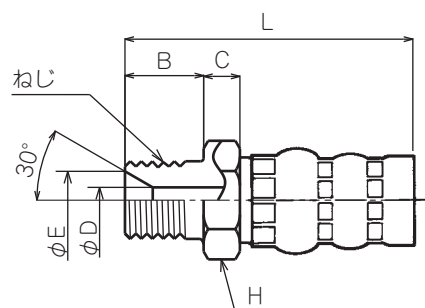
PART NO.1



管用テーパードネジ

サイズ	B	C	D	E	H	L	ねじ G	概略 重量g
6	13	6	4.2	9.5	17	44	1/4	30
9	15	6	7.0	12.5	19	50	3/8	50
12	18	8	9.5	16	22	58	1/2	75

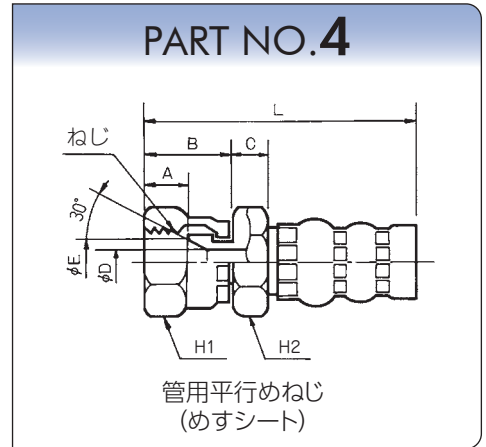
PART NO.2



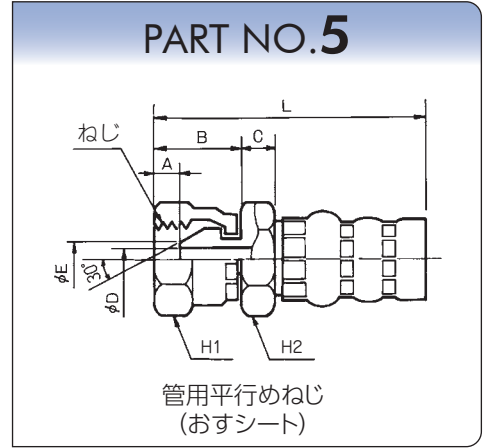
管用平行ドネジ

SIB15

サイズ	A	B	C	D	E	H1	H2	L	ねじ G	概略 重量g
6	8.5	16.0	6	4.2	9.5	19	17	47	1/4	45
9	9.5	19.0	6	7.0	13.0	22	19	54	3/8	60
12	11.0	21.5	8	9.5	16.0	27	22	61	1/2	100



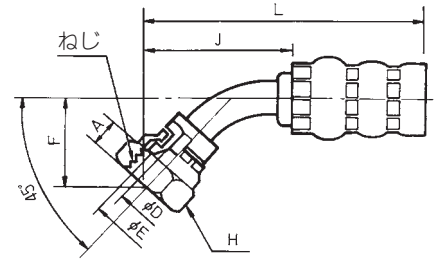
サイズ	A	B	C	D	E	H1	H2	L	ねじ G	概略 重量g
6	5.5	16.0	6	4.2	7.5	19	17	47	1/4	45
9	6.5	19.0	6	7.0	10.0	22	19	54	3/8	65
12	8.5	21.5	8	9.5	13.0	27	22	61	1/2	105



SIB15

サイズ	A	D	E	F	H	J	L	ねじ G	概略 重量g
6	8.5	4.2	9.5	24	19	44	67	1/4	45
9	9.5	6.5	13.0	26	22	49.5	76	3/8	70
12	11.0	9.5	16.0	29.6	27	55.5	85	1/2	120

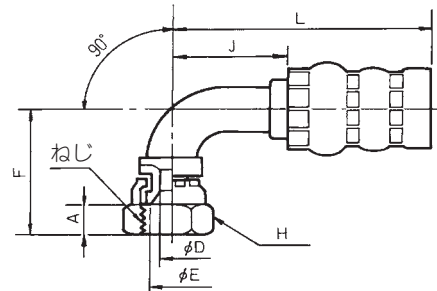
PART NO.454



45° ベンドフィッティング
(めすシート)

サイズ	A	D	E	F	H	J	L	ねじ G	概略 重量g
6	8.5	4.2	9.5	34	19	26	49	1/4	45
9	9.5	6.5	13.0	47	22	34	61	3/8	80
12	10.5	9.5	16.0	54	27	39	69	1/2	130

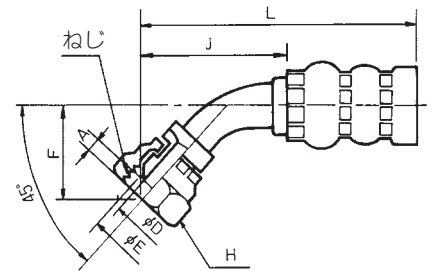
PART NO.904



90° ベンドフィッティング
(めすシート)

サイズ	A	D	E	F	H	J	L	ねじ G	概略 重量g
6	4.5	4.2	7.0	16.5	19	34.5	58	1/4	45
9	5.5	6.5	9.7	20.9	22	44.5	72	3/8	70
12	7.0	9.5	13.0	31.2	27	55.5	85	1/2	125

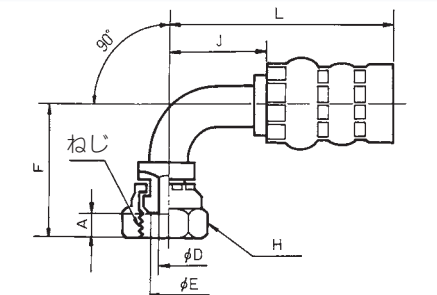
PART NO.455



45° ベンドフィッティング
(おすシート)

サイズ	A	D	E	F	H	J	L	ねじ G	概略 重量g
6	4.5	4.2	7.0	31.5	19	26	49	1/4	45
9	5.5	6.5	9.7	40	22	34	61	3/8	80
12	7.0	9.5	13.0	55	27	37	67	1/2	130

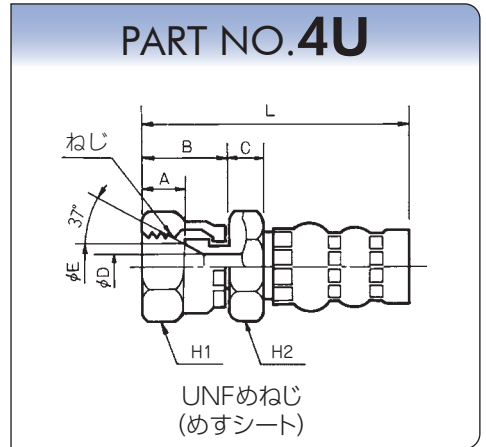
PART NO.905



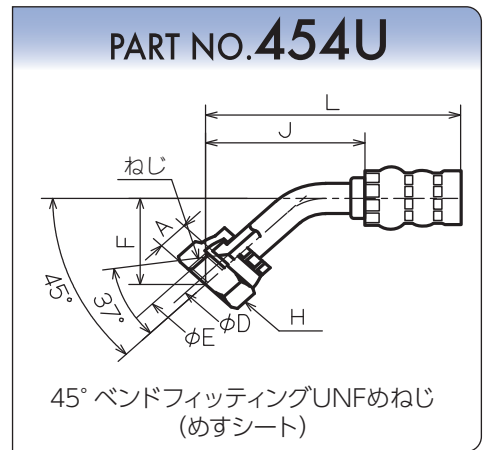
90° ベンドフィッティング
(おすシート)

SIB15

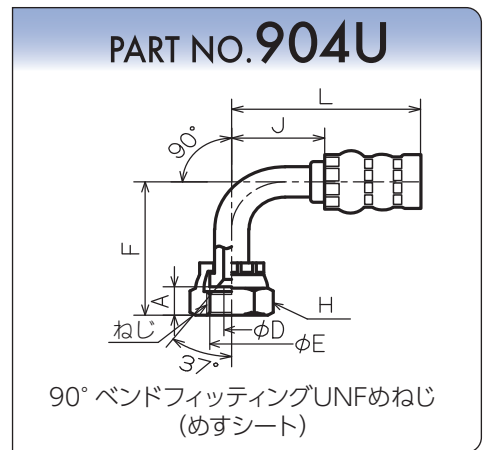
サイズ	A	B	C	D	E	H	H1	L	ねじ UNF	概略 重量g
6	8.5	16.0	6	4.2	7.5	19	17	47	7/16 -20	45
9	9.5	18.5	6	6.5	11.0	22	19	54	9/16 -18	60
12	11.0	21.5	8	9.5	14.5	27	22	62	3/4 -16	100



サイズ	A	D	E	F	H	J	L	ねじ UNF	概略 重量g
6	8.5	4.2	7.5	21	19	41	64	7/16 -20	45
9	9.5	6.5	11.0	23	22	50	77	9/16 -18	70
12	11.0	9.5	14.5	29.6	27	55.4	85	3/4 -16	120



サイズ	A	D	E	F	H	J	L	ねじ UNF	概略 重量g
6	8.5	4.2	7.5	37	19	26	49	7/16 -20	50
9	9.5	6.5	11.0	52	22	34	61	9/16 -18	80
12	11.0	9.5	14.5	55	27	39	69	3/4 -16	140



SIBシリーズ

SIB35

構造

内面ゴム: 耐油性合成ゴム
補強層: 繊維
外面ゴム: 耐油・耐候性合成ゴム

適用流体

一般鉱物系作動油

流体温度範囲

-40°C~+100°C

ホース構造・補強層

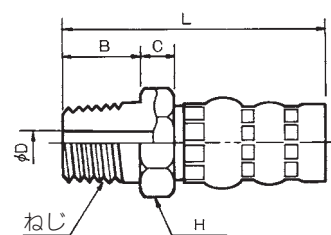
1T/B



サイズ	補強層	内径 mm	外径 mm	最高使用圧力 MPa	最小破壊圧力 MPa	最小曲げ半径 mm	概略重量 g/m
6	1T/B	6.3	11.5	3.5	14.0	45	100
9	1T/B	9.5	15.2	3.5	14.0	60	145
12	1T/B	12.7	18.5	3.5	14.0	80	195
19	1T/B	19.0	27.1	3.5	14.0	130	355
25	1T/B	25.4	33.9	3.5	14.0	165	515

サイズ	B	C	D	H	L	ねじ R	概略 重量g
6	13	6	4.2	17	44	1/4	30
9	15	6	7.0	19	50	3/8	50
12	18	8	9.5	22	58	1/2	80
19	20	10	16.1	30	71	3/4	190
25	22	10	21.8	36	77	1	270

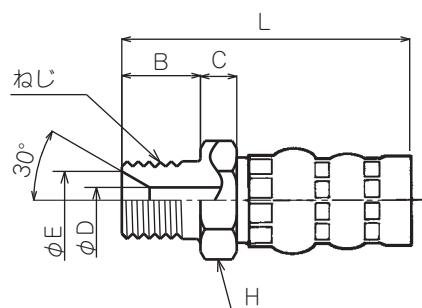
PART NO.1



管用テーパードネジ

サイズ	B	C	D	E	H	L	ねじ G	概略 重量g
6	13	6	4.2	9.5	17	44	1/4	30
9	15	6	7.0	12.5	19	50	3/8	50
12	18	8	9.5	16.0	22	58	1/2	75
19	20	10	16.1	21.5	30	71	3/4	185
25	22	10	21.8	27.5	36	77	1	265

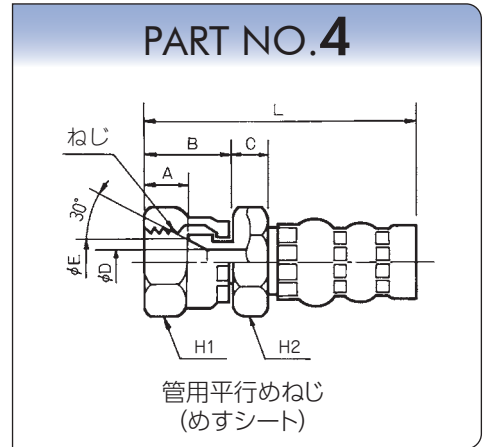
PART NO.2



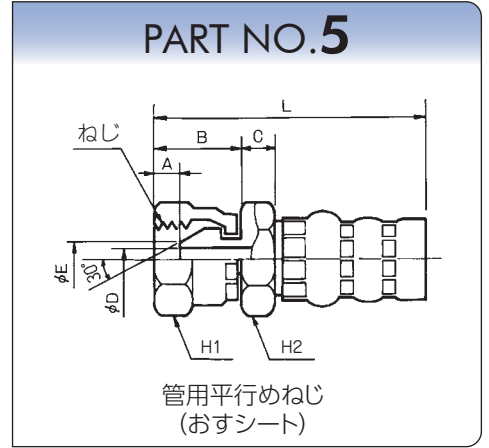
管用平行ドネジ

SIB35

サイズ	A	B	C	D	E	H1	H2	L	ねじ G	概略 重量g
6	8.5	16.0	6	4.2	9.5	19	17	47	1/4	45
9	9.5	19.0	6	7.0	13.0	22	19	54	3/8	60
12	11.0	21.5	8	9.5	16.0	27	22	61	1/2	100
19	12.5	23.0	10	16.0	22.0	36	30	74	3/4	240
25	12.5	25.5	10	21.8	28.0	41	36	81	1	320



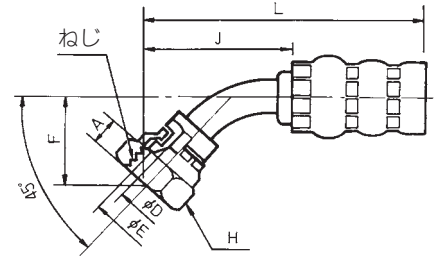
サイズ	A	B	C	D	E	H1	H2	L	ねじ G	概略 重量g
6	5.5	16.0	6	4.2	7.5	19	17	47	1/4	45
9	6.5	19.0	6	7.0	10.0	22	19	54	3/8	65
12	8.5	21.5	8	9.5	13.0	27	22	61	1/2	105
19	9.0	23.0	10	16.1	19.0	36	30	74	3/4	245
25	9.5	25.5	10	21.8	24.7	41	36	81	1	325



SIB35

サイズ	A	D	E	F	H	J	L	ねじ G	概略 重量g
6	8.5	4.2	9.5	24	19	44	67	1/4	45
9	9.5	6.5	13.0	26	22	49.5	76	3/8	70
12	11.0	9.5	16.0	29.6	27	55.5	85	1/2	120

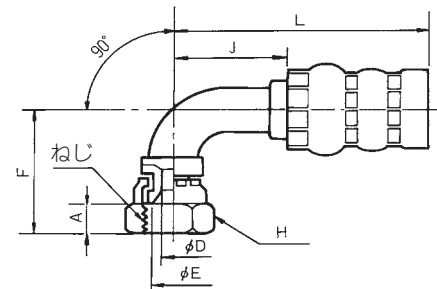
PART NO.454



45° ベンドフィッティング
(めすシート)

サイズ	A	D	E	F	H	J	L	ねじ G	概略 重量g
6	8.5	4.2	9.5	34	19	26	49	1/4	45
9	9.5	6.5	13.0	47	22	34	61	3/8	80
12	11.0	9.5	16.0	54	27	39	69	1/2	130
19	12.5	17.0	22.0	70	36	50	88	3/4	340
25	12.5	21.0	28.0	87	41	59	102	1	580

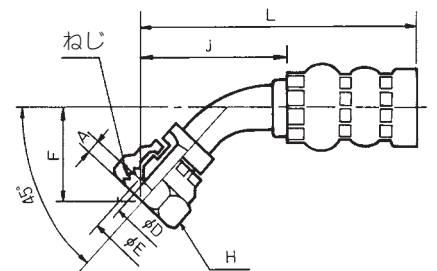
PART NO.904



90° ベンドフィッティング
(めすシート)

サイズ	A	D	E	F	H	J	L	ねじ G	概略 重量g
6	4.5	4.2	7.0	16.5	19	34.5	58	1/4	45
9	5.5	6.5	9.7	20.9	22	44.5	72	3/8	70
12	7.0	9.5	13.0	31.2	27	55.5	85	1/2	125
19	9.0	17.0	19.0	38	36	70	108	3/4	310
25	9.5	21.0	24.0	46.4	41	80	123	1	515

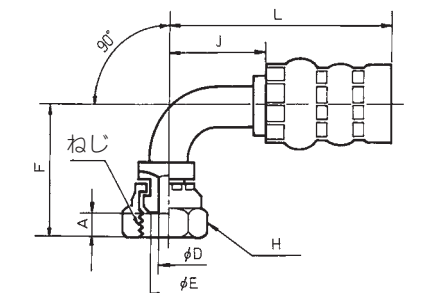
PART NO.455



45° ベンドフィッティング
(おすシート)

サイズ	A	D	E	F	H	J	L	ねじ G	概略 重量g
6	4.5	4.2	7.0	31.5	19	26	49	1/4	45
9	5.5	6.5	9.7	40	22	34	61	3/8	80
12	7.0	9.5	13.0	55	27	37	67	1/2	130
19	9.0	17.0	19.0	70	36	50	88	3/4	340
25	9.5	21.0	24.0	87	41	59	102	1	600

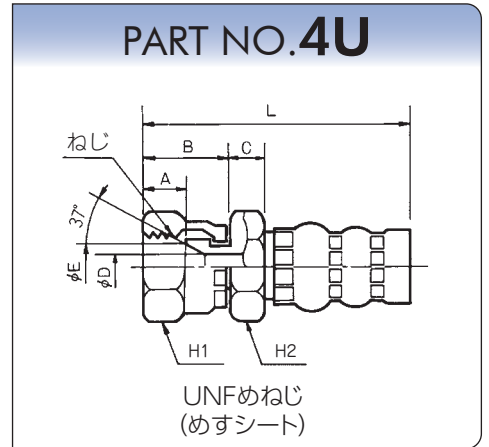
PART NO.905



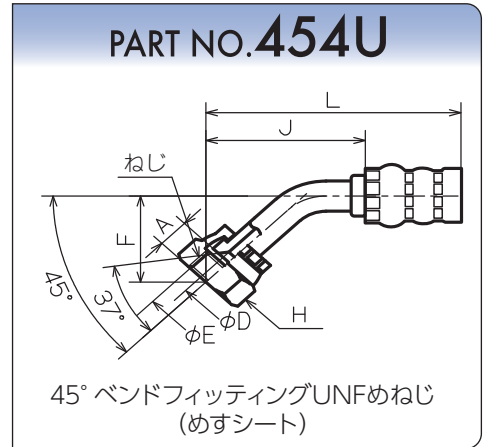
90° ベンドフィッティング
(おすシート)

SIB35

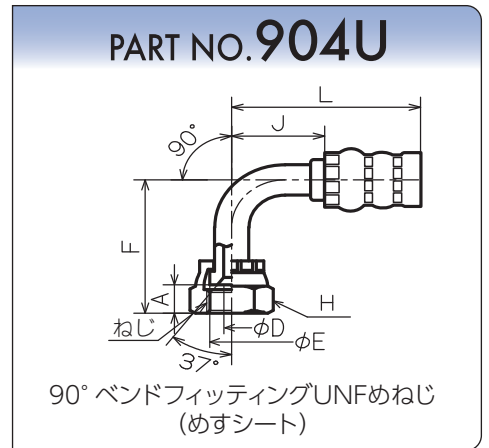
サイズ	A	B	C	D	E	H1	H2	L	ねじ UNF	概略 重量g
6	8.5	16.0	6	4.2	7.5	19	17	47	7/16 -20	45
9	9.5	18.5	6	6.5	11.0	22	19	53	9/16 -18	60
12	11.0	21.5	8	9.5	14.5	27	22	62	3/4 -16	100
19	12.5	23.0	10	16.1	21.5	36	30	74	1 1/8 -12	245
25	12.5	25.5	10	21.8	28.0	41	36	81	1 5/8 -12	330



サイズ	A	D	E	F	H	J	L	ねじ UNF	概略 重量g
6	8.5	4.2	7.5	21	19	41	64	7/16 -20	45
9	9.5	6.5	11.0	32	22	50	77	9/16 -18	70
12	11.0	9.5	14.5	29.6	2	55.4	85	3/4 -16	120
19	12.5	17.0	21.5	39	36	71	109	1 1/8 -12	305



サイズ	A	D	E	F	H	J	L	ねじ UNF	概略 重量g
6	8.5	4.2	7.5	37	19	26	49	7/16 -20	50
9	9.5	6.5	11.0	52	22	34	61	9/16 -18	80
12	11.0	9.5	14.5	55	27	39	69	3/4 -16	140
19	12.5	17.0	21.5	71.5	36	64	102	1 1/8 -12	310



※一部サイズは第2HEX(固定六角)付きのがあります。

SIBシリーズ

SIB70

構造

内面ゴム: 耐油性合成ゴム
 補強層: 硬鋼線
 外面ゴム: 耐摩耗・耐候性合成ゴム

適用流体

一般鉱物系作動油

流体温度範囲

-40℃~+100℃

ホース構造・補強層

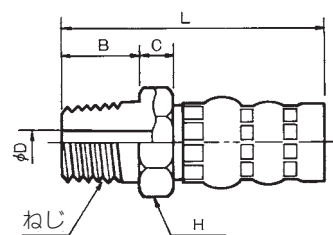
1W/B



サイズ	補強層	内径 mm	外径 mm	最高使用圧力 MPa	最小破壊圧力 MPa	最小曲げ半径 mm	概略重量 g/m
6	1W/B	6.3	11.5	7.0	35.0	40	145
9	1W/B	9.5	14.9	7.0	35.0	50	195
12	1W/B	12.7	18.3	7.0	35.0	60	250
15	1W/B	15.9	22.1	7.0	35.0	80	385
19	1W/B	19.0	25.5	7.0	35.0 <td 100	480	
25	1W/B	25.4	31.8	7.0	35.0	120	610

サイズ	B	C	D	H	L		ねじ R	概略 重量g
6	13	6	4.2	17	44		1/4	30
9	15	6	7.0	19	50		3/8	50
12	18	8	9.5	22	58		1/2	80
15	20	10	16.0	30	65		3/4	165
19	20	10	16.1	30	69		3/4	185
25	22	10	21.8	36	75		1	270

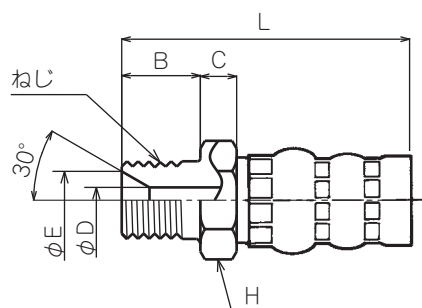
PART NO.1



管用テーパーパーおねじ

サイズ	B	C	D	E	H	L	ねじ G	概略 重量g
6	13	6	4.2	9.5	17	44	1/4	30
9	15	6	7.0	12.5	19	50	3/8	50
12	18	8	9.5	16.0	22	58	1/2	75
15	20	10	16.0	21.5	30	65	3/4	155
19	20	10	16.1	21.5	30	69	3/4	180
25	22	10	21.8	27.5	36	75	1	265

PART NO.2

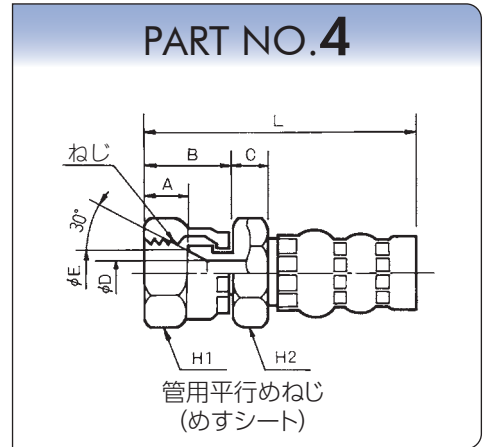


管用平行パーおねじ

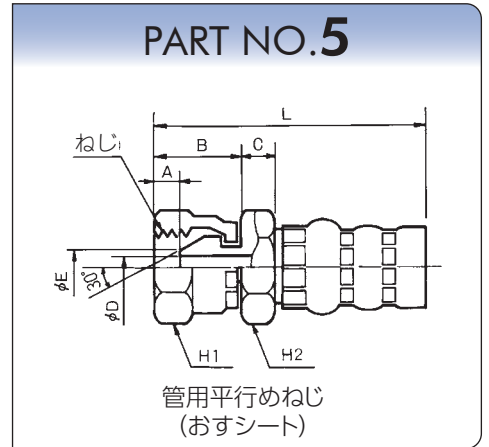
SIBシリーズ

SIB70

サイズ	A	B	C	D	E	H1	H2	L	ねじ G	概略 重量g
6	8.5	16.0	6	4.2	9.5	19	17	47	1/4	45
9	9.5	19.0	6	7.0	13.0	22	19	54	3/8	60
12	11.0	21.5	8	9.5	16.0	27	22	61	1/2	100
15	12.5	23.0	10	16.0	22.0	36	30	68	3/4	215
19	12.5	23.0	10	16.0	22.0	36	30	72	3/4	230
25	12.5	25.5	10	21.8	28.0	41	36	79	1	310



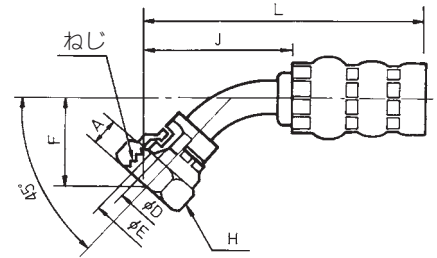
サイズ	A	B	C	D	E	H1	H2	L	ねじ G	概略 重量g
6	5.5	16.0	6	4.2	7.5	19	17	47	1/4	45
9	6.5	19.0	6	7.0	10.0	22	19	54	3/8	65
12	8.5	21.5	8	9.5	13.0	27	22	61	1/2	105
15	9.0	23.0	10	16.0	19.0	36	30	68	3/4	220
19	9.0	23.0	10	16.1	19.0	36	30	72	3/4	245
25	9.5	25.5	10	21.8	24.7	41	36	79	1	325



SIB70

サイズ	A	D	E	F	H	J	L	ねじ G	概略 重量g
6	8.5	4.2	9.5	24	19	44	67	1/4	45
9	9.5	6.5	13.0	26	22	49.5	76	3/8	70
12	11.0	9.5	16.0	29.6	27	55.5	85	1/2	120
19	12.5	17.0	22.0	38	36	70	106	3/4	295

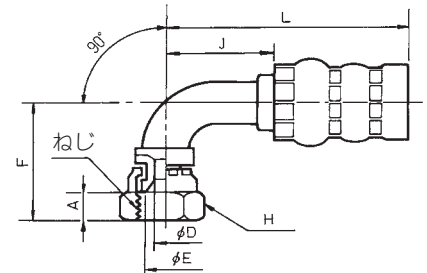
PART NO.454



45° ベンドフィッティング
(めすシート)

サイズ	A	D	E	F	H	J	L	ねじ G	概略 重量g
6	8.5	4.2	9.5	34	19	26	49	1/4	45
9	9.5	6.5	13.0	47	22	34	61	3/8	80
12	11.0	9.5	16.0	54	27	39	69	1/2	130
15	12.5	13.6	22.0	70	36	50	83	3/4	380
19	12.5	17.0	22.0	70	36	50	86	3/4	310
25	12.5	21.0	28.0	87	41	59	100	1	580

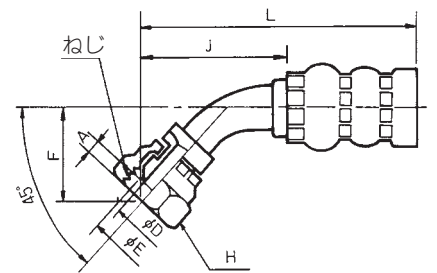
PART NO.904



90° ベンドフィッティング
(めすシート)

サイズ	A	D	E	F	H	J	L	ねじ G	概略 重量g
6	4.5	4.2	7.0	16.5	19	34.5	58	1/4	45
9	5.5	6.5	9.7	20.9	22	44.5	72	3/8	70
12	7.0	9.5	13.0	31.2	27	55.5	85	1/2	125
15	9.0	13.6	19.0	38	36	70	103	3/4	290
19	9.0	17.0	19.0	38	36	70	106	3/4	305
25	9.5	21.0	24.0	46.5	41	91	132	1	510

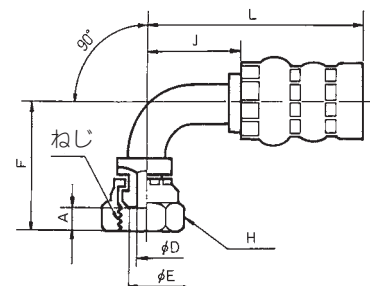
PART NO.455



45° ベンドフィッティング
(おすシート)

サイズ	A	D	E	F	H	J	L	ねじ G	概略 重量g
6	4.5	4.2	7.0	31.5	19	26	49	1/4	45
9	5.5	6.5	9.7	40	22	34	61	3/8	80
12	7.0	9.5	13.0	55	27	37	67	1/2	130
15	9.0	13.6	19.0	70	36	50	83	3/4	320
19	9.0	17.0	19.0	70	36	50	86	3/4	330
25	9.5	21.0	24.0	87	41	68	109	1	580

PART NO.905

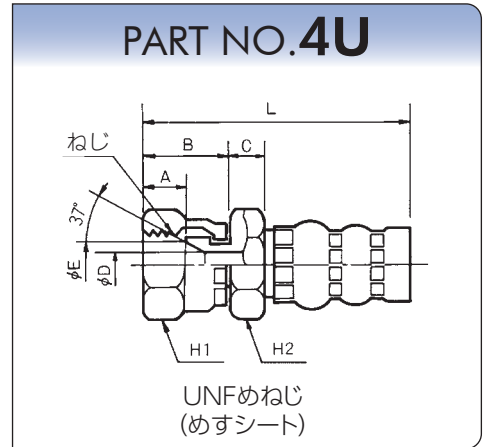


90° ベンドフィッティング
(おすシート)

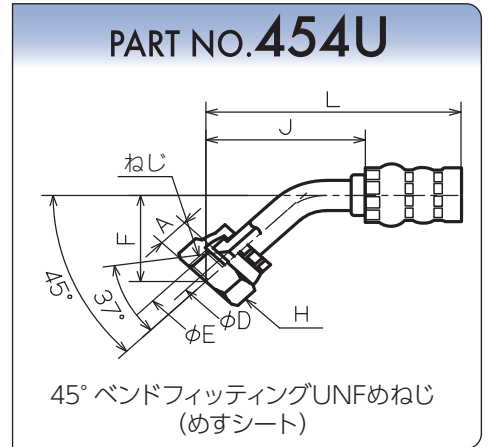
SIBシリーズ

SIB70

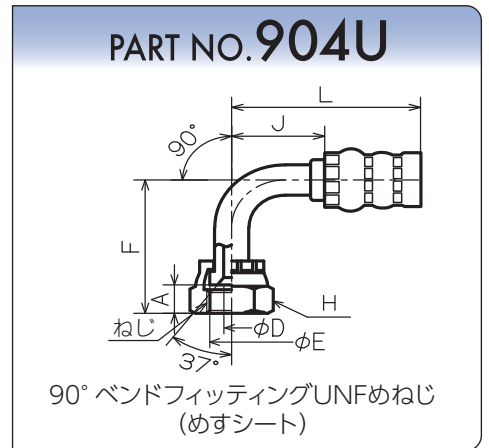
サイズ	A	B	C	D	E	H1	H2	L	ねじ UNF	概略 重量g
6	8.5	16.0	6	4.2	7.5	19	17	47	7/16 -20	45
9	9.5	18.5	6	6.5	11.0	22	19	54	9/16 -18	60
12	11.0	21.5	8	9.5	14.5	27	22	62	3/4 -16	100
19	12.5	23.0	10	16.1	21.5	36	30	72	1 1/8 -12	265
25	12.5	25.5	10	21.8	28.0	41	36	79	1 5/8 -12	315



サイズ	A	D	E	F	H	J	L	ねじ UNF	概略 重量g
6	8.5	4.2	7.5	21	19	41	64	7/16 -20	45
9	9.5	6.5	11.0	32	22	50	77	9/16 -18	70
12	11.0	9.5	14.5	29.6	27	55.4	85	3/4 -16	120



サイズ	A	D	E	F	H	J	L	ねじ UNF	概略 重量g
6	8.5	4.2	7.5	37	19	26	49	7/16 -20	50
9	9.5	6.5	11.0	52	22	34	61	9/16 -18	80
12	11.0	9.5	14.5	55	27	39	69	3/4 -16	140



SIB105

構造

内面ゴム: 耐油性合成ゴム
 補強層: 硬鋼線
 外面ゴム: 耐摩耗・耐候性合成ゴム

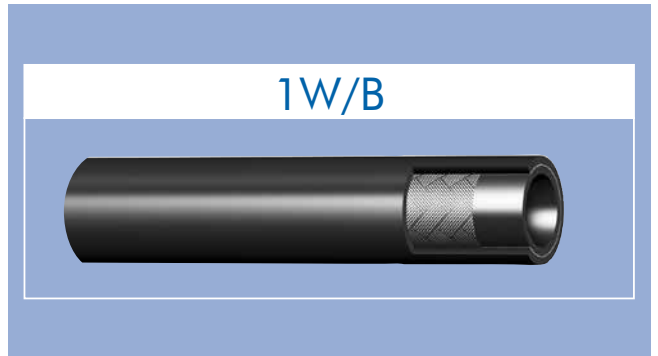
適用流体

一般鉱物系作動油

流体温度範囲

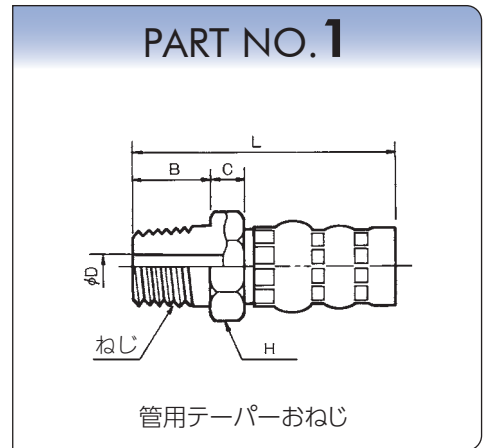
-40℃~+100℃

ホース構造・補強層

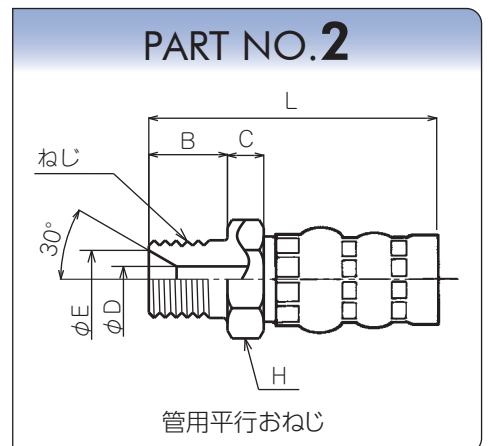


サイズ	補強層	内径 mm	外径 mm	最高使用圧力 MPa	最小破壊圧力 MPa	最小曲げ半径 mm	概略重量 g/m
6	1W/B	6.3	11.5	10.5	52.5	40	145
9	1W/B	9.5	14.9	10.5	52.5	50	195
12	1W/B	12.7	19.0	10.5	52.5	60	355
15	1W/B	15.9	23.0	10.5	52.5	95	440
19	1W/B	19.0	25.5	10.5	52.5 <td 100	480	
25	1W/B	25.4	33.6	10.5	52.5	130	820

サイズ	B	C	D	H	L		ねじ R	概略 重量g
6	13	6	4.2	17	44		1/4	30
9	15	6	7.0	19	49		3/8	60
12	18	8	9.5	22	59		1/2	100
15	20	10	16.0	30	65		3/4	165
19	20	10	16.1	30	69		3/4	185
25	22	10	21.8	36	77		1	270

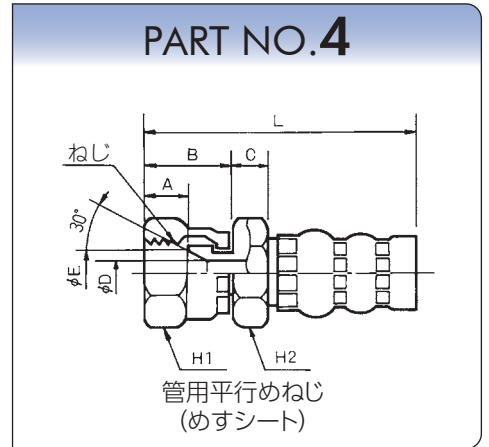


サイズ	B	C	D	E	H	L	ねじ G	概略 重量g
6	13	6	4.2	9.5	17	44	1/4	30
9	15	6	7.0	12.5	19	49	3/8	60
12	18	8	9.5	16.0	22	59	1/2	100
15	20	10	16.0	21.5	30	65	3/4	155
19	20	10	16.1	21.5	30	69	3/4	180
25	22	10	21.8	27.5	36	77	1	265

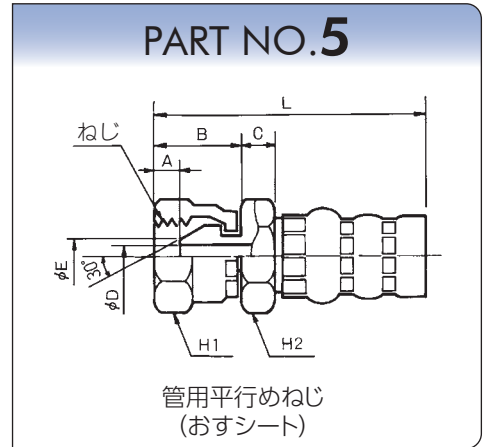


SIB105

サイズ	A	B	C	D	E	H1	H2	L	ねじ G	概略 重量g
6	8.5	16.0	6	4.2	9.5	19	17	47	1/4	45
9	9.5	19.0	6	7.0	13.0	22	19	53	3/8	75
12	11.0	21.5	8	9.5	16.0	27	22	63	1/2	120
15	12.5	23.0	10	16.0	22.0	36	30	68	3/4	215
19	12.5	23.0	10	16.0	22.0	36	30	72	3/4	230
25	12.5	25.5	10	21.8	28.0	41	36	81	1	320



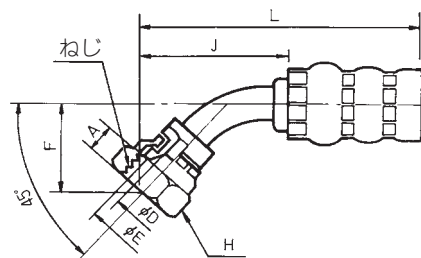
サイズ	A	B	C	D	E	H1	H2	L	ねじ G	概略 重量g
6	5.5	16.0	6	4.2	7.5	19	17	47	1/4	45
9	6.5	19.0	6	7.0	10.0	22	19	53	3/8	80
12	8.5	21.5	8	9.5	13.0	27	22	63	1/2	125
15	9.0	23.0	10	16.0	19.0	36	30	68	3/4	220
19	9.0	23.0	10	16.1	19.0	36	30	72	3/4	245
25	9.5	25.5	10	21.8	24.7	41	36	81	1	325



SIB105

サイズ	A	D	E	F	H	J	L	ねじ G	概略 重量g
6	8.5	4.2	9.5	24	19	44	67	1/4	45
9	9.5	6.5	13.0	26	22	49.5	76	3/8	80
12	11.0	9.5	16.0	29.6	27	55.5	87	1/2	135
19	12.5	17.0	22.0	38	36	70	106	3/4	295

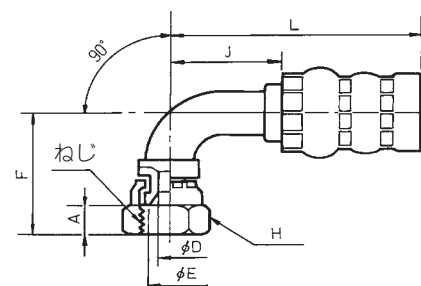
PART NO.454



45° ベンドフィッティング
(めすシート)

サイズ	A	D	E	F	H	J	L	ねじ G	概略 重量g
6	8.5	4.2	9.5	34	19	26	49	1/4	45
9	9.5	6.5	13.0	47	22	34	60	3/8	90
12	11.0	9.5	16.0	54	27	39	70	1/2	150
15	12.5	13.6	22.0	70	36	50	83	3/4	380
19	12.5	17.0	22.0	70	36	50	86	3/4	310
25	12.5	21.0	28.0	87	41	59	102	1	580

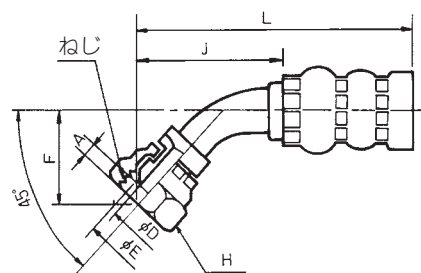
PART NO.904



90° ベンドフィッティング
(めすシート)

サイズ	A	D	E	F	H	J	L	ねじ G	概略 重量g
6	4.5	4.2	7.0	16.5	19	34.5	58	1/4	45
9	5.5	6.5	9.7	20.9	22	44.5	71	3/8	80
12	7.0	9.5	13.0	31.2	27	55.5	87	1/2	145
15	9.0	13.6	19.0	38	36	70	103	3/4	290
19	9.0	17.0	19.0	38	36	70	106	3/4	305
25	9.5	21.0	24.0	46.4	41	80	123	1	515

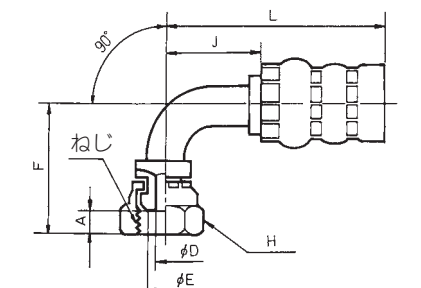
PART NO.455



45° ベンドフィッティング
(おすシート)

サイズ	A	D	E	F	H	J	L	ねじ G	概略 重量g
6	4.5	4.2	7.0	31.5	19	26	49	1/4	45
9	5.5	6.5	9.7	40	22	34	60	3/8	90
12	7.0	9.5	13.0	55	27	37	68	1/2	155
15	9.0	13.6	19.0	70	36	50	83	3/4	320
19	9.0	17.0	19.0	70	36	50	86	3/4	330
25	9.5	21.0	24.0	87	41	59	102	1	600

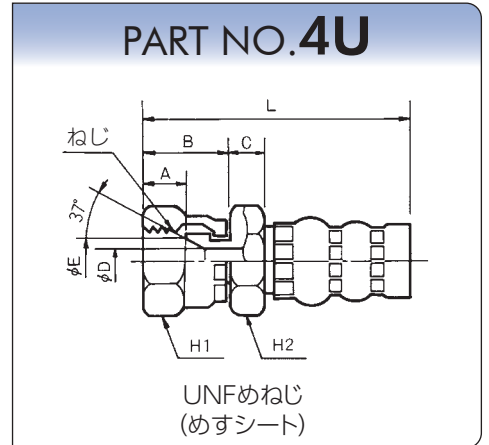
PART NO.905



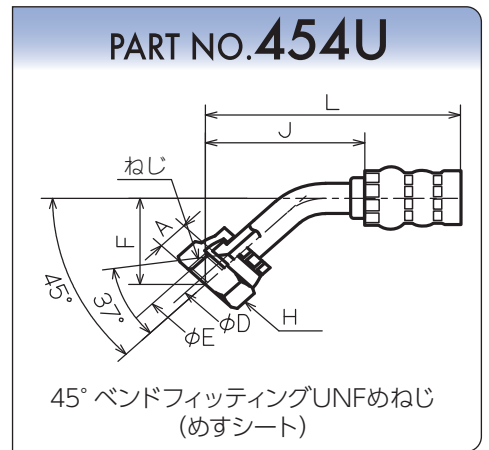
90° ベンドフィッティング
(おすシート)

SIB105

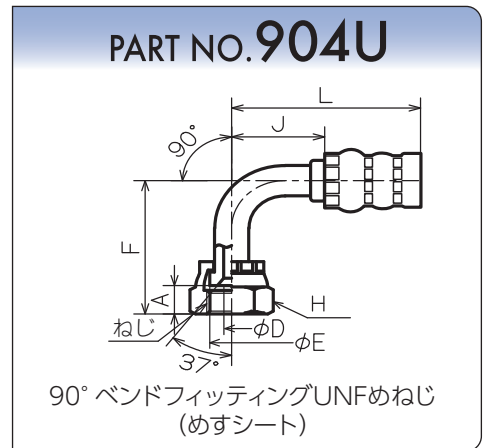
サイズ	A	B	C	D	E	H1	H2	L	ねじ UNF	概略 重量g
6	8.5	16.0	6	4.2	7.5	19	17	47	7/16 -20	45
9	9.5	18.5	6	6.5	11.0	22	19	53	9/16 -18	75
12	11.0	21.5	8	9.5	14.5	27	22	63	3/4 -16	120
19	12.5	23.0	10	16.1	21.5	36	30	72	1 1/16 -12	265
25	12.5	25.5	10	21.8	28.0	41	36	81	1 5/16 -12	330



サイズ	A	D	E	F	H	J	L	ねじ UNF	概略 重量g
6	8.5	4.2	7.5	21	19	41	64	7/16 -20	45
9	9.5	6.5	11.0	32	22	50	76	9/16 -18	90
12	11.0	9.5	14.5	29.6	27	55.4	87	3/4 -16	140



サイズ	A	D	E	F	H	J	L	ねじ UNF	概略 重量g
6	8.5	4.2	7.5	37	19	26	49	7/16 -20	50
9	9.5	6.5	11.0	52	22	34	60	9/16 -18	100
12	11.0	9.5	14.5	55	27	39	70	3/4 -16	160



SIB140

構造

内面ゴム: 耐油性合成ゴム
 補強層: 硬鋼線
 外面ゴム: 耐摩耗・耐候性合成ゴム

適用流体

一般鉱物系作動油

流体温度範囲

-40℃~+100℃

ホース構造・補強層

1W/B



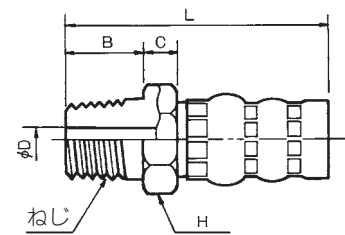
2W/B



サイズ	補強層	内径 mm	外径 mm	最高使用圧力 MPa	最小破壊圧力 MPa	最小曲げ半径 mm	概略重量 g/m
6	1W/B	6.3	11.5	14.0	70.0	45	145
9	1W/B	9.5	15.1	14.0	70.0	55	230
12	1W/B	12.7	19.0	14.0	70.0	70	355
15	1W/B	15.9	23.0	14.0	70.0	95	440
19	1W/B	19.0	27.2	14.0	70.0	110	645
25	2W/B	25.4	34.8	14.0	70.0	140	1060

サイズ	B	C	D	H	L	ねじ R	概略 重量g
6	13	6	4.2	17	44	1/4	40
9	15	6	7.0	19	49	3/8	60
12	18	8	9.5	22	59	1/2	100
15	20	10	16.0	30	65	3/4	165
19	20	10	16.1	30	71	3/4	190
25	22	10	21.8	36	77	1	270

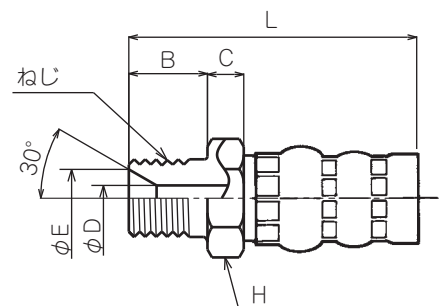
PART NO.1



管用テーパーパーおねじ

サイズ	B	C	D	E	H	L	ねじ G	概略 重量g
6	13	6	4.2	9.5	17	44	1/4	40
9	15	6	7.0	12.5	19	49	3/8	60
12	18	8	9.5	16.0	22	59	1/2	100
15	20	10	16.0	21.5	30	65	3/4	155
19	20	10	16.0	21.5	30	71	3/4	185
25	22	10	21.8	27.5	36	77	1	265

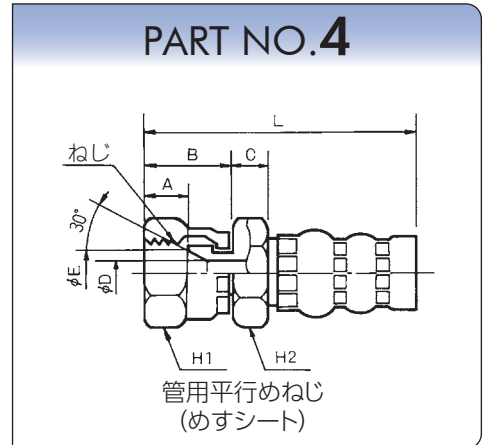
PART NO.2



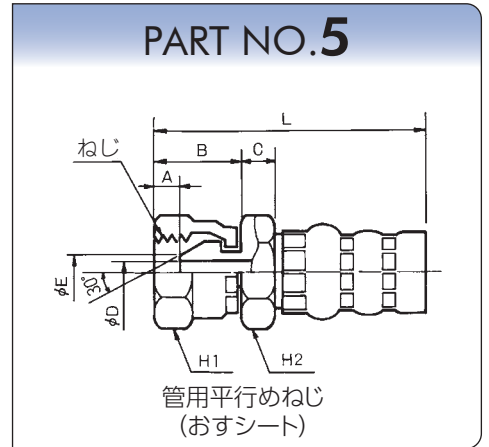
管用平行パーおねじ

SIB140

サイズ	A	B	C	D	E	H1	H2	L	ねじ G	概略 重量g
6	8.5	16.0	6	4.2	9.5	19	17	47	1/4	50
9	9.5	19.0	6	7.0	13.0	22	19	53	3/8	75
12	11.0	21.5	8	9.5	16.0	27	22	63	1/2	120
15	12.5	23.0	10	16.0	22.0	36	30	68	3/4	215
19	12.5	23.0	10	16.0	22.0	36	30	74	3/4	240
25	12.5	25.5	10	21.8	28.0	41	36	81	1	320



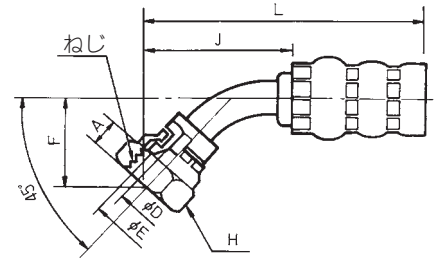
サイズ	A	B	C	D	E	H1	H2	L	ねじ G	概略 重量g
6	5.5	16.0	6	4.2	7.5	19	17	47	1/4	55
9	6.5	19.0	6	7.0	10.0	22	19	53	3/8	80
12	8.5	21.5	8	9.5	13.0	27	22	63	1/2	125
15	9.0	23.0	10	16.0	19.0	36	30	68	3/4	220
19	9.0	23.0	10	16.1	19.0	36	30	74	3/4	245
25	9.5	25.5	10	21.8	24.7	41	36	81	1	325



SIB140

サイズ	A	D	E	F	H	J	L	ねじ G	概略 重量g
6	8.5	4.2	9.5	24	19	44	67	1/4	55
9	9.5	6.5	13.0	26	22	49.5	76	3/8	80
12	11.0	9.5	16.0	29.6	27	55.5	87	1/2	135

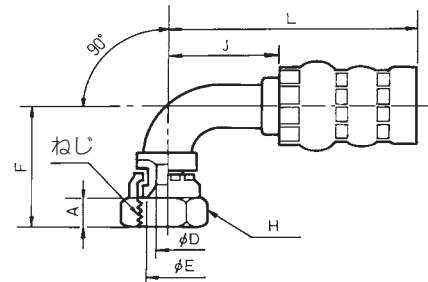
PART NO.454



45° ベンドフィッティング
(めすシート)

サイズ	A	D	E	F	H	J	L	ねじ G	概略 重量g
6	8.5	4.2	9.5	34	19	26	49	1/4	50
9	9.5	6.5	13.0	47	22	34	60	3/8	90
12	11.0	9.5	16.0	54	27	39	70	1/2	150
15	12.5	13.6	22.0	70	36	50	83	3/4	380
19	12.5	17.0	22.0	70	36	50	88	3/4	340
25	12.5	21.0	28.0	87	41	59	102	1	580

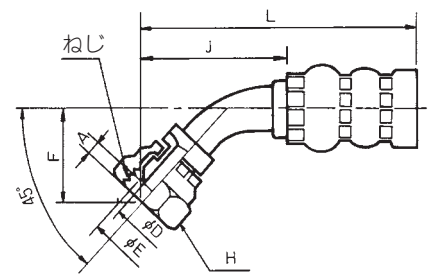
PART NO.904



90° ベンドフィッティング
(めすシート)

サイズ	A	D	E	F	H	J	L	ねじ G	概略 重量g
6	4.5	4.2	7.0	16.5	19	34.5	58	1/4	55
9	5.5	6.5	9.7	20.9	22	44.5	71	3/8	80
12	7.0	9.5	13.0	31.2	27	55.5	87	1/2	145
15	9.0	13.6	19.0	38	36	70	103	3/4	290
19	9.0	17.0	19.0	38	36	70	108	3/4	310
25	9.5	21.0	24.0	46.4	41	80	123	1	515

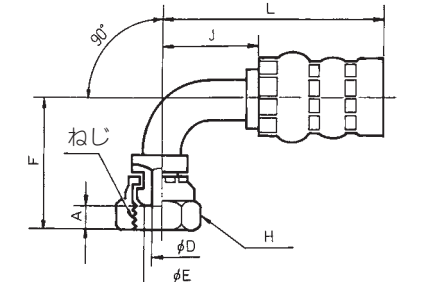
PART NO.455



45° ベンドフィッティング
(おすシート)

サイズ	A	D	E	F	H	J	L	ねじ G	概略 重量g
6	4.5	4.2	7.0	31.5	19	26	49	1/4	55
9	5.5	6.5	9.7	40	22	34	60	3/8	90
12	7.0	9.5	13.0	55	27	37	68	1/2	155
15	9.0	13.6	19.0	70	36	50	83	3/4	320
19	9.0	17.0	19.0	70	36	50	88	3/4	340
25	9.5	21.0	24.0	87	41	59	102	1	600

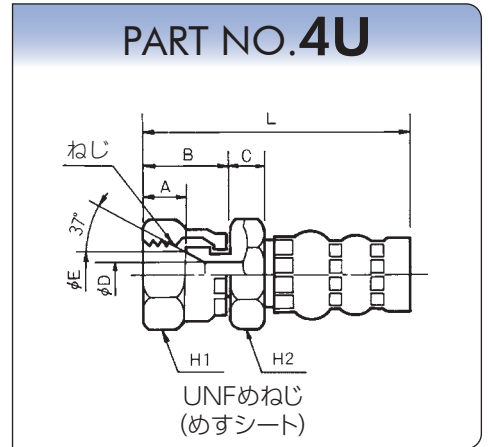
PART NO.905



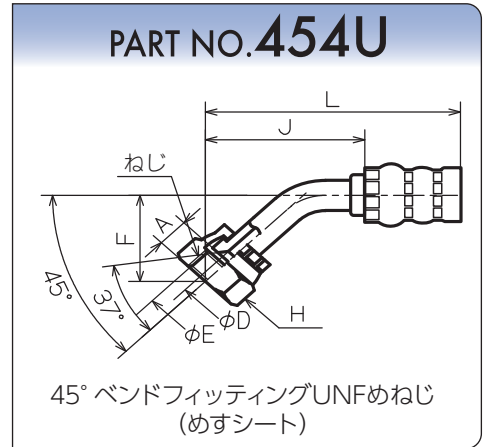
90° ベンドフィッティング
(おすシート)

SIB140

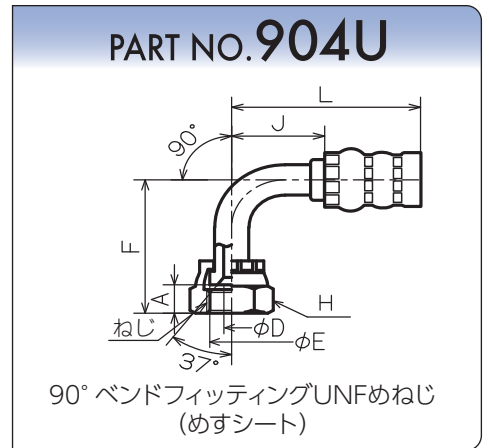
サイズ	A	B	C	D	E	H1	H2	L	ねじ UNF	概略 重量g
6	8.5	16.0	6	4.2	7.5	19	17	47	7/16-20	55
9	9.5	18.5	6	6.5	11.0	22	19	53	9/16-18	75
12	11.0	21.5	8	9.5	14.5	27	22	63	3/4-16	120
19	12.5	23.0	10	16.1	21.5	36	30	74	1 1/16-12	245
25	12.5	25.5	10	21.8	28.0	41	36	81	1 5/16-12	330



サイズ	A	D	E	F	H	J	L	ねじ UNF	概略 重量g
6	8.5	4.2	7.5	21	19	41	64	7/16-20	55
9	9.5	6.5	11.0	32	22	50	76	9/16-18	90
12	11.0	9.5	14.5	29.6	27	55.4	87	3/4-16	140



サイズ	A	D	E	F	H	J	L	ねじ UNF	概略 重量g
6	8.5	4.2	7.5	37	19	26	49	7/16-20	55
9	9.5	6.5	11.0	52	22	34	60	9/16-18	100
12	11.0	9.5	14.5	55	27	39	70	3/4-16	160



SIBシリーズ

SIB175

構造 内面ゴム: 耐油性合成ゴム
補強層: 硬鋼線
外面ゴム: 耐摩耗・耐候性合成ゴム

適用流体 一般鉱物系作動油

流体温度範囲 -40℃~+100℃

ホース構造・補強層

1W/B



3W/B



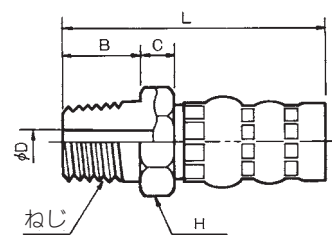
2W/B



サイズ	補強層	内径 mm	外径 mm	最高使用圧力 MPa	最小破壊圧力 MPa	最小曲げ半径 mm	概略重量 g/m
6	1W/B	6.3	11.5	17.5	87.5	45	155
9	2W/B	9.5	16.3	17.5	87.5	65	370
12	2W/B	12.7	20.8	17.5	87.5	85	540
15	2W/B	15.9	25.0	17.5	87.5	100	720
19	2W/B	19.0	28.4	17.5	87.5	130	860
25	3W/B	25.4	36.5	17.5	87.5	180	1440

サイズ	B	C	D	H	L	ねじ R	概略 重量g
6	13	6	4.2	17	44	1/4	40
9	15	6	7.0	19	49	3/8	60
12	18	8	9.5	22	59	1/2	100
19	20	10	16.1	30	71	3/4	190
25	22	12	21.8	36	85	1	330

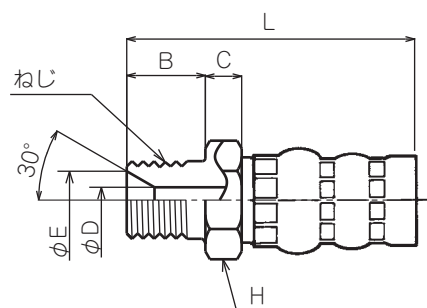
PART NO.1



管用テーパードネジ

サイズ	B	C	D	E	H	L	ねじ G	概略 重量g
6	13	6	4.2	9.5	17	44	1/4	40
9	15	6	7.0	12.5	19	49	3/8	60
12	18	8	9.5	16.0	22	59	1/2	100
15	20	10	16.0	21.5	30	67	3/4	160
19	20	10	16.0	21.5	30	71	3/4	185
25	22	12	21.8	27.5	36	85	1	320

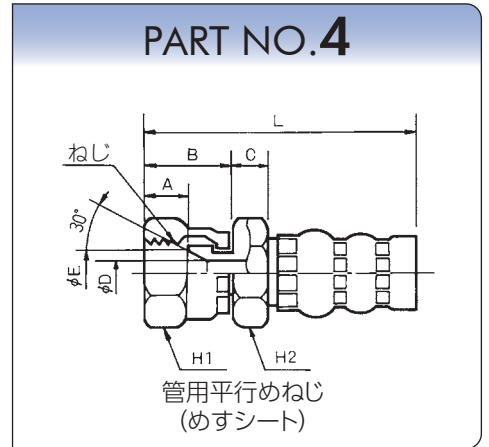
PART NO.2



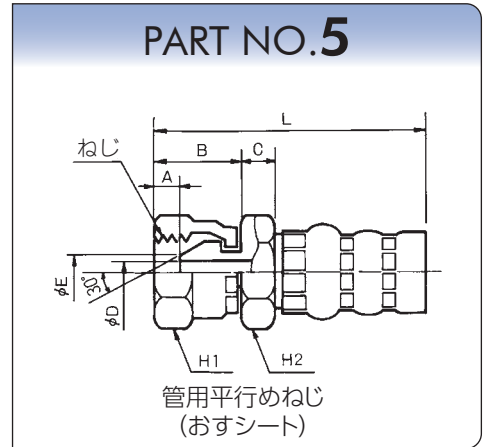
管用平行ドネジ

SIB175

サイズ	A	B	C	D	E	H1	H2	L	ねじ G	概略 重量g
6	8.5	16.0	6	4.2	9.5	19	17	47	1/4	50
9	9.5	19.0	6	7.0	13.0	22	19	53	3/8	75
12	11.0	21.5	8	9.5	16.0	27	22	63	1/2	120
15	12.5	23.0	10	16.0	22.0	36	30	70	3/4	215
19	12.5	23.0	10	16.0	22.0	36	30	74	3/4	240
25	12.5	25.5	12	21.8	28.0	41	36	88	1	370



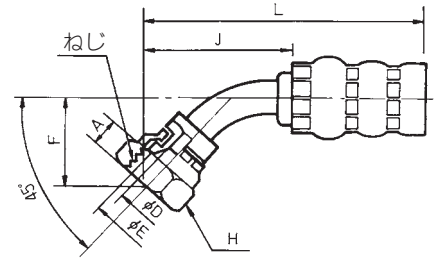
サイズ	A	B	C	D	E	H1	H2	L	ねじ G	概略 重量g
6	5.5	16.0	6	4.2	7.5	19	17	47	1/4	55
9	6.5	19.0	6	7.0	10.0	22	19	53	3/8	80
12	8.5	21.5	8	9.5	13.0	27	22	63	1/2	125
15	9.0	23.0	10	16.0	19.0	36	30	70	3/4	220
19	9.0	23.0	10	16.1	19.0	36	30	74	3/4	245
25	9.5	25.5	12	21.8	24.0	41	36	88	1	375



SIB175

サイズ	A	D	E	F	H	J	L	ねじ G	概略 重量g
6	8.5	4.2	9.5	24	19	44	67	1/4	55
9	9.5	6.5	13.0	26	22	49.5	76	3/8	80
12	11.0	9.5	16.0	29.6	27	55.5	87	1/2	135

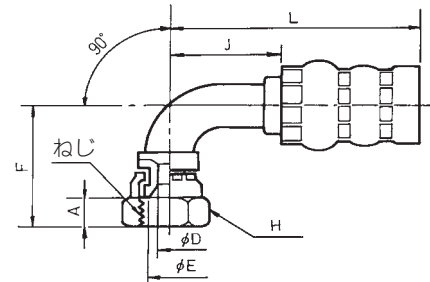
PART NO.454



45° ベンドフィッティング
(めすシート)

サイズ	A	D	E	F	H	J	L	ねじ G	概略 重量g
6	8.5	4.2	9.5	34	19	26	49	1/4	50
9	9.5	6.5	13.0	47	22	34	60	3/8	90
12	11.0	9.5	16.0	54	27	39	70	1/2	150
19	12.5	17.0	22.0	70	36	50	88	3/4	340
25	12.5	21.0	28.0	87	41	68	117	1	655

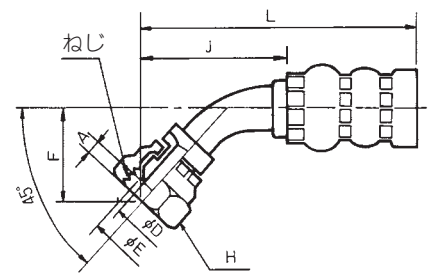
PART NO.904



90° ベンドフィッティング
(めすシート)

サイズ	A	D	E	F	H	J	L	ねじ G	概略 重量g
6	4.5	4.2	7.0	16.5	19	34.5	58	1/4	55
9	5.5	6.5	9.7	20.9	22	44.5	71	3/8	80
12	7.0	9.5	13.0	31.2	27	55.5	87	1/2	145
15	9.0	13.6	19.0	38	36	70	105	3/4	290
19	9.0	17.0	19.0	38	36	70	108	3/4	310
25	9.5	21.0	24.0	46.4	41	84.5	133	1	570

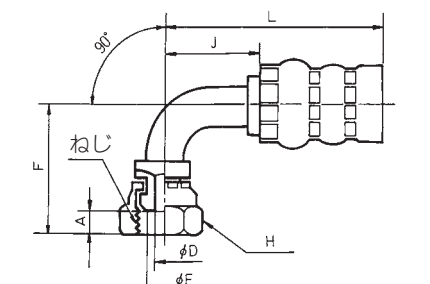
PART NO.455



45° ベンドフィッティング
(おすシート)

サイズ	A	D	E	F	H	J	L	ねじ G	概略 重量g
6	4.5	4.2	7.0	31.5	19	26	49	1/4	55
9	5.5	6.5	9.7	40	22	34	60	3/8	90
12	7.0	9.5	13.0	55	27	37	68	1/2	155
15	9.0	13.6	19.0	70	36	50	85	3/4	315
19	9.0	17.0	19.0	70	36	50	88	3/4	340
25	9.5	21.0	24.0	87	41	68	117	1	665

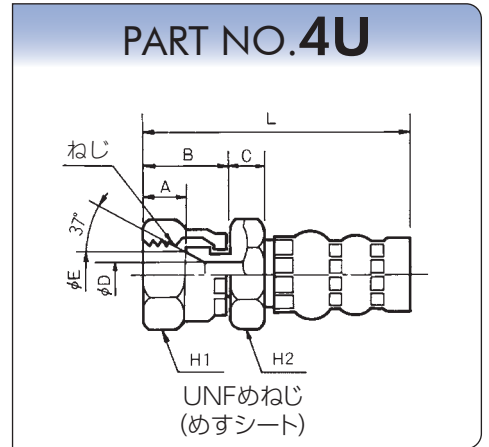
PART NO.905



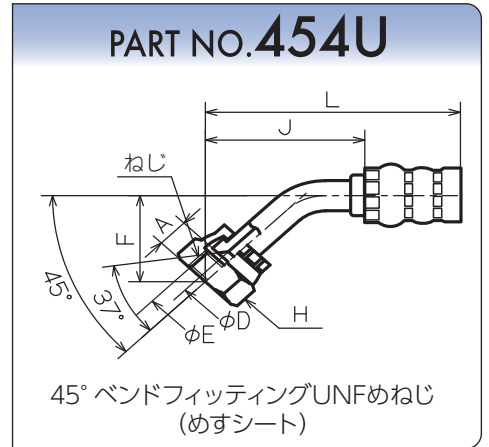
90° ベンドフィッティング
(おすシート)

SIB175

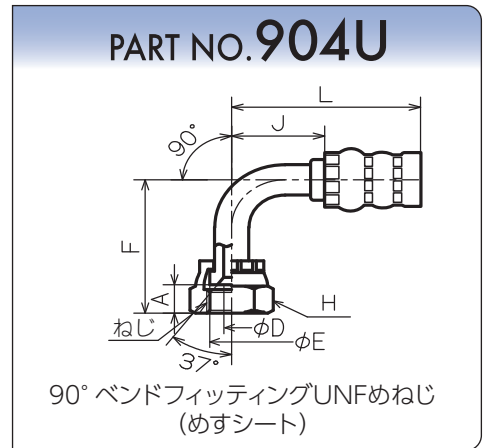
サイズ	A	B	C	D	E	H1	H2	L	ねじ UNF	概略 重量g
6	8.5	16.0	6	4.2	7.5	19	17	47	7/16-20	55
9	9.5	18.5	6	6.5	11.0	22	19	53	9/16-18	75
12	11.0	21.5	8	9.5	14.5	27	22	63	3/4-16	120
19	12.5	23.0	10	16.1	21.5	36	30	74	1 1/16-12	245
25	12.5	25.5	12	21.8	28.0	41	36	88	1 5/16-12	375



サイズ	A	D	E	F	H	J	L	ねじ UNF	概略 重量g
6	8.5	4.2	7.5	21	19	41	64	7/16-20	55
9	9.5	6.5	11.0	32	22	50	76	9/16-18	90
12	11.0	9.5	14.5	29.6	27	55.4	87	3/4-16	140



サイズ	A	D	E	F	H	J	L	ねじ UNF	概略 重量g
6	8.5	4.2	7.5	37	19	26	49	7/16-20	55
9	9.5	6.5	11.0	52	22	34	60	9/16-18	100
12	11.0	9.5	14.5	55	27	39	70	3/4-16	160



SIBシリーズ

SIB210

構造 内面ゴム: 耐油性合成ゴム
補強層: 硬鋼線
外面ゴム: 耐摩耗・耐候性合成ゴム

適用流体 一般鉱物系作動油

流体温度範囲 -40℃~+100℃

ホース構造・補強層

1W/B



3W/B



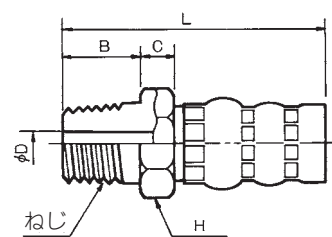
2W/B



サイズ	補強層	内径 mm	外径 mm	最高使用圧力 MPa	最小破壊圧力 MPa	最小曲げ半径 mm	概略重量 g/m
6	1W/B	6.3	12.5	21.0	105.0	50	195
9	2W/B	9.5	16.3	21.0	105.0	70	370
12	2W/B	12.7	20.8	21.0	105.0	90	540
15	2W/B	15.9	25.0	21.0	105.0	110	730
19	2W/B	19.0	28.4	21.0	105.0	130	860
25	3W/B	25.4	36.5	21.0	105.0	180	1440

サイズ	B	C	D	H	L	ねじ R	概略 重量g
6	13	6	4.2	17	44	1/4	40
9	15	6	7.0	19	49	3/8	60
12	18	8	9.5	22	59	1/2	100
19	20	10	16.1	30	71	3/4	190
25	22	12	21.8	36	85	1	330

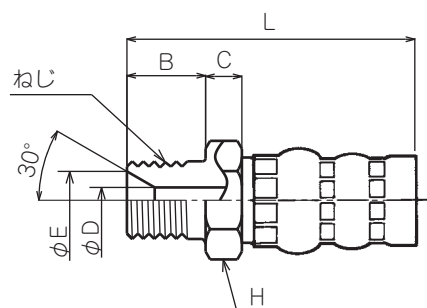
PART NO.1



管用テーパードネジ

サイズ	B	C	D	E	H	L	ねじ G	概略 重量g
6	13	6	4.2	9.5	17	44	1/4	40
9	15	6	7.0	12.5	19	49	3/8	60
12	18	8	9.5	16.0	22	59	1/2	100
15	20	10	16.0	21.5	30	67	3/4	160
19	20	10	16.0	21.5	30	71	3/4	185
25	22	12	21.8	27.5	36	85	1	320

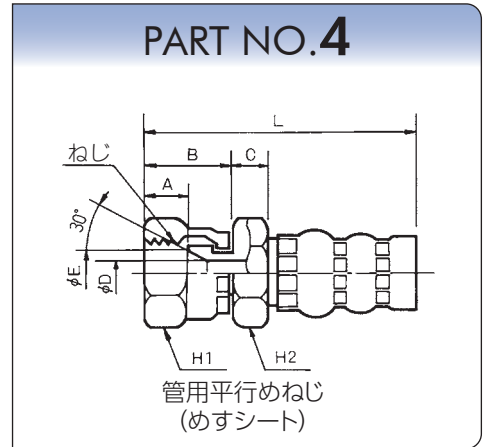
PART NO.2



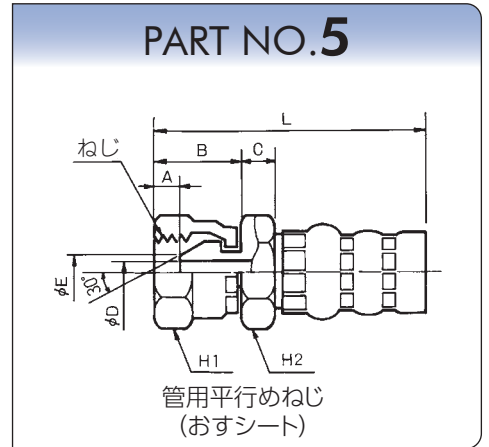
管用平行ドネジ

SIB210

サイズ	A	B	C	D	E	H1	H2	L	ねじ G	概略 重量g
6	8.5	16.0	6	4.2	9.5	19	17	47	1/4	50
9	9.5	19.0	6	7.0	13.0	22	19	53	3/8	75
12	11.0	21.5	8	9.5	16.0	27	22	63	1/2	120
15	12.5	23.0	10	16.0	22.0	36	30	70	3/4	215
19	12.5	23.0	10	16.0	22.0	36	30	74	3/4	240
25	12.5	25.5	12	21.8	28.0	41	36	88	1	370



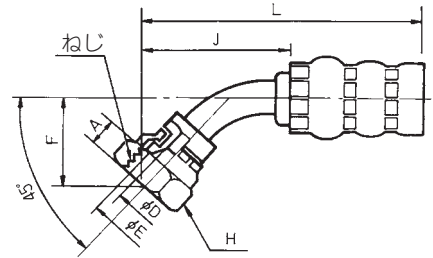
サイズ	A	B	C	D	E	H1	H2	L	ねじ G	概略 重量g
6	5.5	16.0	6	4.2	7.5	19	17	47	1/4	55
9	6.5	19.0	6	7.0	10.0	22	19	53	3/8	80
12	8.5	21.5	8	9.5	13.0	27	22	63	1/2	125
15	9.0	23.0	10	16.0	19.0	36	30	70	3/4	220
19	9.0	23.0	10	16.1	19.0	36	30	74	3/4	245
25	9.5	25.5	12	21.8	24.0	41	36	88	1	375



SIB210

サイズ	A	D	E	F	H	J	L	ねじ G	概略 重量g
6	8.5	4.2	9.5	24	19	44	67	1/4	55
9	9.5	6.5	13.0	26	22	49.5	76	3/8	80
12	11.0	9.5	16.0	29.6	27	55.5	87	1/2	135

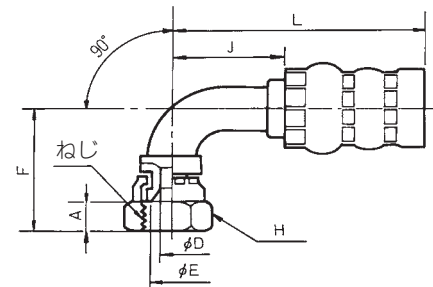
PART NO.454



45° ベンドフィッティング
(めすシート)

サイズ	A	D	E	F	H	J	L	ねじ G	概略 重量g
6	8.5	4.2	9.5	34	19	26	49	1/4	50
9	9.5	6.5	13.0	47	22	34	60	3/8	90
12	11.0	9.5	16.0	54	27	39	70	1/2	150
19	12.5	17.0	22.0	70	36	50	88	3/4	340
25	12.5	21.0	28.0	87	41	68	117	1	655

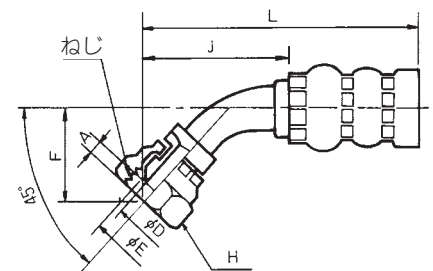
PART NO.904



90° ベンドフィッティング
(めすシート)

サイズ	A	D	E	F	H	J	L	ねじ G	概略 重量g
6	4.5	4.2	7.0	16.5	19	34.5	58	1/4	55
9	5.5	6.5	9.7	20.9	22	44.5	72	3/8	80
12	7.0	9.5	13.0	31.2	27	55.5	87	1/2	145
15	9.0	13.6	19.0	38	36	70	105	3/4	290
19	9.0	17.0	19.0	38	36	70	108	3/4	310
25	9.5	21.0	24.0	46.4	41	84.5	133	1	570

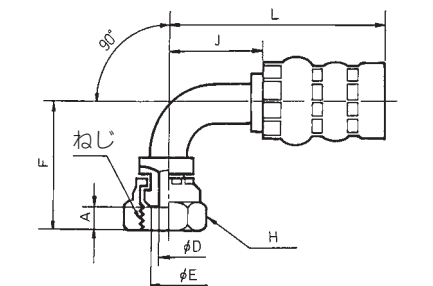
PART NO.455



45° ベンドフィッティング
(おすシート)

サイズ	A	D	E	F	H	J	L	ねじ G	概略 重量g
6	4.5	4.2	7.0	31.5	19	26	49	1/4	55
9	5.5	6.5	9.7	40	22	34	60	3/8	90
12	7.0	9.5	13.0	55	27	37	68	1/2	155
15	9.0	13.6	19.0	70	36	50	83	3/4	315
19	9.0	17.0	19.0	70	36	50	88	3/4	340
25	9.5	21.0	24.0	87	41	59	117	1	665

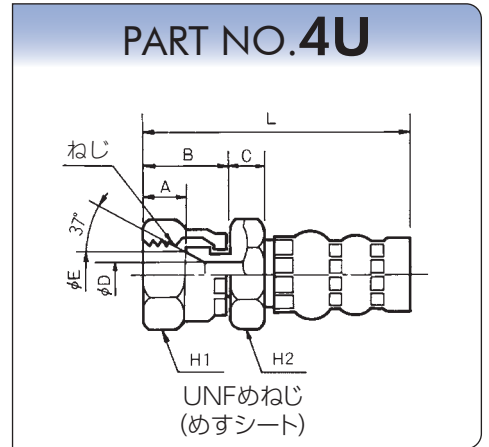
PART NO.905



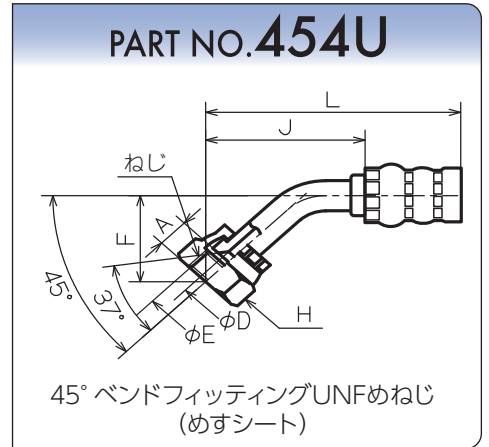
90° ベンドフィッティング
(おすシート)

SIB210

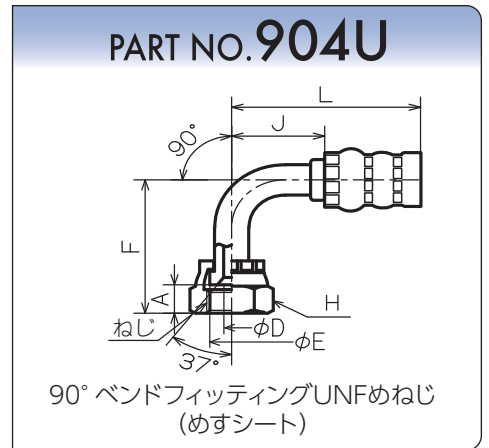
サイズ	A	B	C	D	E	H1	H2	L	ねじ UNF	概略 重量g
6	8.5	16.0	6	4.2	7.5	19	17	47	7/16 -20	55
9	9.5	18.5	6	6.5	11.0	22	19	53	9/16 -18	75
12	11.0	21.5	8	9.5	14.5	27	22	63	3/4 -16	120
19	12.5	23.0	10	16.1	21.5	36	30	74	1 1/16 -12	245
25	12.5	25.5	12	21.8	28.0	41	36	88	1 5/16 -12	375



サイズ	A	D	E	F	H	J	L	ねじ UNF	概略 重量g
6	8.5	4.2	7.5	21	19	41	64	7/16 -20	55
9	9.5	6.5	11.0	32	22	50	76	9/16 -18	90
12	11.0	9.5	14.5	29.6	27	55.4	87	3/4 -16	140



サイズ	A	D	E	F	H	J	L	ねじ UNF	概略 重量g
6	8.5	4.2	7.5	37	19	26	49	7/16 -20	55
9	9.5	6.5	11.0	52	22	34	60	9/16 -18	100
12	11.0	9.5	14.5	55	27	39	70	3/4 -16	160



SIBシリーズ

SIB280

構造

内面ゴム: 耐油性合成ゴム
 補強層: 硬鋼線
 外面ゴム: 耐摩耗・耐候性合成ゴム

適用流体

一般鉱物系作動油

流体温度範囲

-40℃~+100℃

ホース構造・補強層

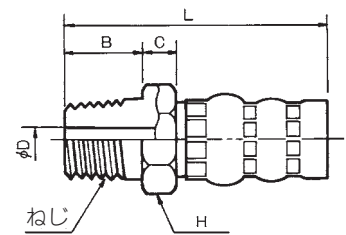
2W/B



サイズ	補強層	内径 mm	外径 mm	最高使用圧力 MPa	最小破壊圧力 MPa	最小曲げ半径 mm	概略重量 g/m
6	2W/B	6.3	13.7	28.0	126.0	70	285
9	2W/B	9.5	17.7	28.0	126.0	90	485

サイズ	B	C	D	H	L	ねじ R	概略 重量g
6	13	6	4.2	17	44	1/4	40
9	15	6	7.0	19	49	3/8	60

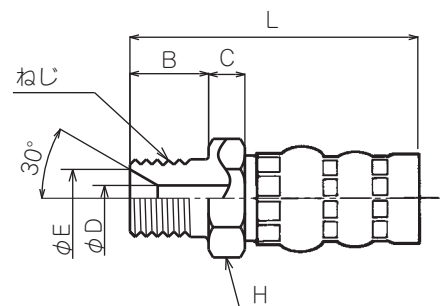
PART NO.1



管用テーパーおねじ

サイズ	B	C	D	E	H	L	ねじ G	概略 重量g
6	13	6	4.2	9.5	17	44	1/4	40
9	15	6	7.0	12.5	19	49	3/8	60

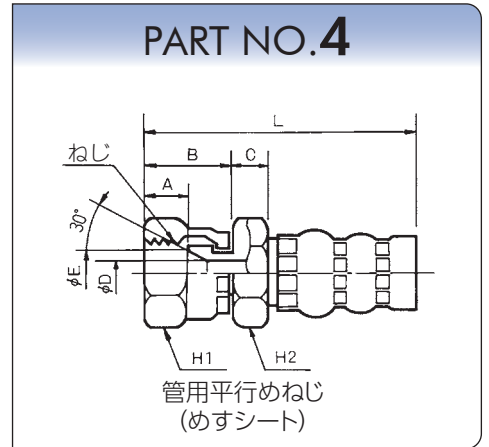
PART NO.2



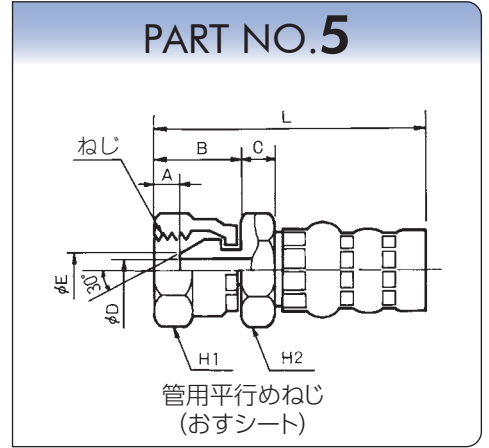
管用平行おねじ

SIB280

サイズ	A	B	C	D	E	H1	H2	L	ねじ G	概略 重量g
6	8.5	16.0	6	4.2	9.5	19	17	47	1/4	50
9	9.5	19.0	6	7.0	13.0	22	19	53	3/8	75



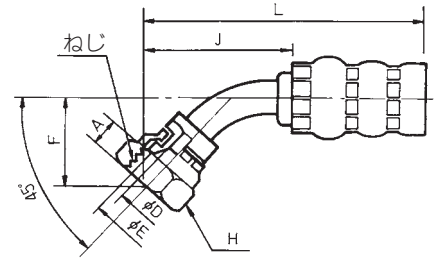
サイズ	A	B	C	D	E	H1	H2	L	ねじ G	概略 重量g
6	5.5	16.0	6	4.2	7.5	19	17	47	1/4	55
9	6.5	19.0	6	7.0	10.0	22	19	53	3/8	80



SIB280

サイズ	A	D	E	F	H	J	L	ねじ G	概略 重量g
6	8.5	4.2	9.5	24	19	44	67	1/4	55
9	9.5	6.5	13.0	26	22	50	76	3/8	80

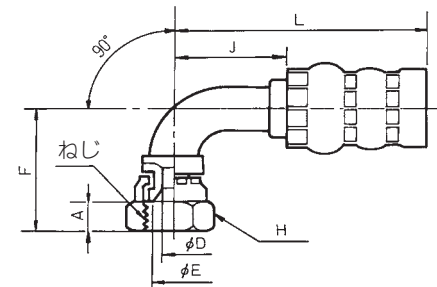
PART NO.454



45° ベンドフィッティング
(めすシート)

サイズ	A	D	E	F	H	J	L	ねじ G	概略 重量g
6	8.5	4.2	9.5	34	19	26	49	1/4	50
9	9.5	6.5	13.0	47	22	34	60	3/8	90

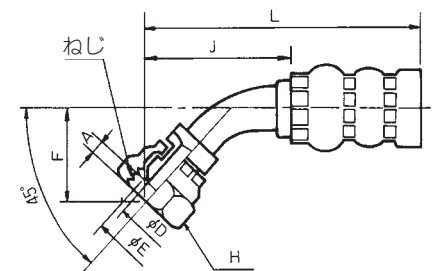
PART NO.904



90° ベンドフィッティング
(めすシート)

サイズ	A	D	E	F	H	J	L	ねじ G	概略 重量g
6	4.5	4.2	7.0	16.5	19	34.5	58	1/4	55
9	5.5	6.5	9.7	20.9	22	44.5	71	3/8	80

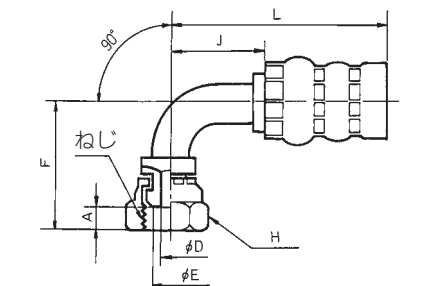
PART NO.455



45° ベンドフィッティング
(おすシート)

サイズ	A	D	E	F	H	J	L	ねじ G	概略 重量g
6	4.5	4.2	7.0	31.5	19	26	49	1/4	55
9	5.5	6.5	9.7	40	22	34	60	3/8	90

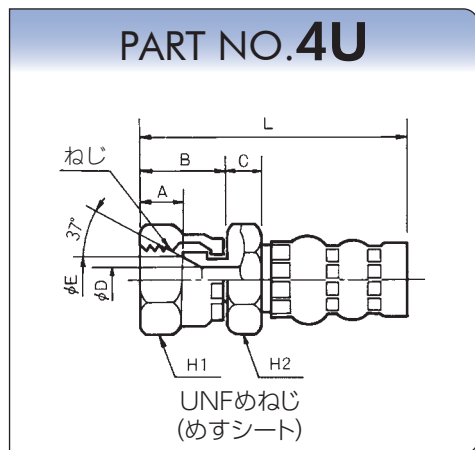
PART NO.905



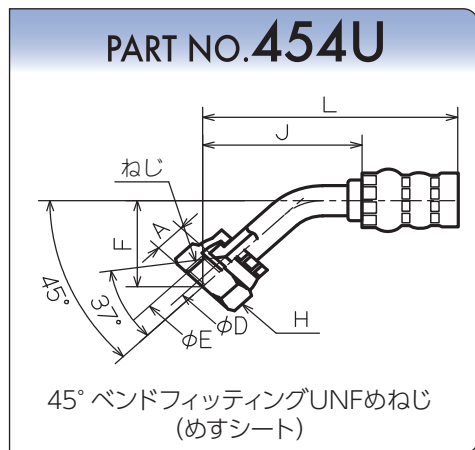
90° ベンドフィッティング
(おすシート)

SIB280

サイズ	A	B	C	D	E	H1	H2	L	ねじ UNF	概略 重量g
6	8.5	16.0	6	4.2	7.5	19	17	47	7/16-20	55
9	9.5	18.5	6	6.5	11.0	22	19	53	9/16-18	75



サイズ	A	D	E	F	H	J	L	ねじ UNF	概略 重量g
6	8.5	4.2	7.5	21	19	41	64	7/16-20	55
9	9.5	6.5	11.0	32	22	50	76	9/16-18	90



サイズ	A	D	E	F	H	J	L	ねじ UNF	概略 重量g
6	8.5	4.2	7.5	37	19	26	49	7/16-20	55
9	9.5	6.5	11.0	52	22	34	60	9/16-18	100

