

ST

スチームホース

シリーズ

**特殊合成ゴムを使用しており、高温耐久性が優れています。
補強層が2W/B構造となっているため、
安全性、耐久性が良く、
スチームクリーナー・パイルハンマー等の
繰り返し屈曲にも安心して使用できます。**

金具の締付けバンドはインターロック形式になっており、
安全性が高く、又取付・取り外しが容易です。

(ボルト締めタイプです)

出荷時の締付けバンドは、仮締めです。

ご使用前に締付けバンドのボルト締付けの調整をお願いいたします。

ご使用中に、金具部から漏れが発生した場合は、ボルトを増し締め
して下さい。

STシリーズ

ST10

構造

内面ゴム: 耐熱性合成ゴム
 補強層: 硬鋼線
 外面ゴム: 耐熱耐候性合成ゴム

適用流体

スチーム

流体温度範囲

最大180℃

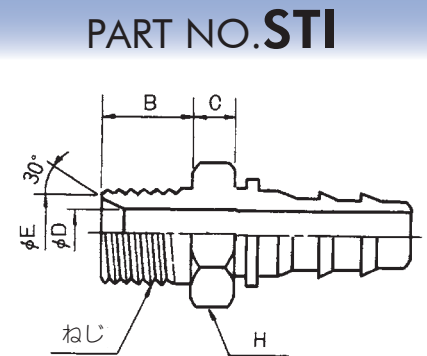
ホース構造・補強層

2W/B



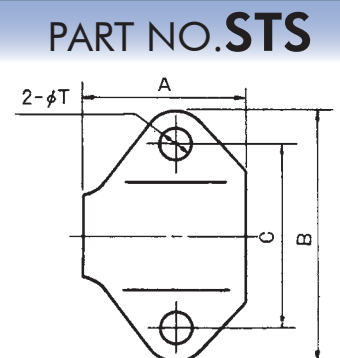
サイズ	補強層	内径 mm	外径 mm	最高使用圧力 MPa	最小破壊圧力 MPa	最小曲げ半径 mm	概略重量 g/m
9	2W/B	9.5	24.8	1.0	8.0	140	705
12	2W/B	12.7	28.0	1.0	8.0	160	760
19	2W/B	19.0	35.3	1.0	8.0	220	1100
25	2W/B	25.4	41.7	1.0	8.0	270	1420
32	2W/B	31.8	50.1	1.0	8.0	350	1785
38	2W/B	38.1	56.4	1.0	8.0	440	2060
50	2W/B	50.8	70.1	1.0	8.0	600	2700

サイズ	品名	B	C	D	E	H	ねじ G	概略重量g
9	STI-2-06	15	8	6.0	12.5	22	3/8	50
12	STI-2-08	18	10	9.5	16.0	27	1/2	110
19	STI-2-12	20	11	16.0	21.5	36	3/4	190
25	STI-2-16	22	12	20.0	27.5	41	1	310
32	STI-2-20	25	14	25.0	36.0	46	1 1/4	485
38	STI-2-24	25	15	31.8	42.0	50	1 1/2	550
50	STI-2-32	29	20	42.0	54.0	65	2	1110



管用平行おねじ

サイズ	品名	A	B	C	T	概略重量g
9	STS-06	35	49	34	9	170
12	STS-08	50	64	48	10	400
19	STS-12	45	78	58	12	480
25	STS-16	55	82	64	12	580
32	STS-20	65	108	85	13	970
38	STS-24	65	98	78	13	890
50	STS-32	38.5	130	100	15	880



スチーム専用バンド

バンドは片端2個で1セットになります。STS-32については片端2セットご使用下さい。重量は1セットの重量になります。