

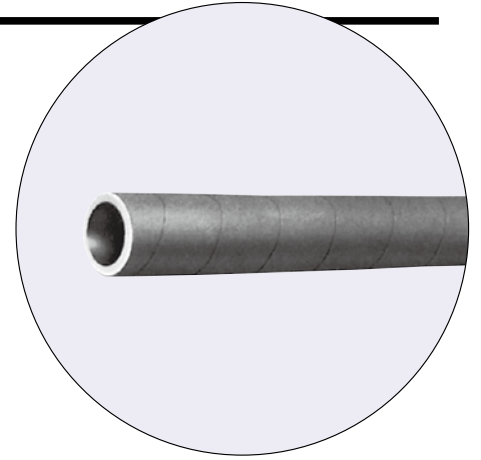
ブチル ホース (ケミカルホース)

■用途

流 体	各種酸・アルカリ・腐蝕性薬品
最高使用圧力	1.0MPa
温 度	-30℃～+80℃
使用場所	化学薬品工場、一般工場等

■特長

1. 内面ゴムはブチルゴムを主体にした配合で、酸、アルカリに対する抵抗性に優れております。
2. 補強層に合成繊維コードを使用しておりますので柔軟性に富んでおり、軽量で取扱いが容易です。



呼称(インチ)	内 径 mm	内 径 mm	仕 様	最小曲げ半径 mm	標準単長 m	品 番
3/4	19.0	31.5	2CP	190	20	366-125-0A
1	25.4	39.0	2CP	250	20	366-165-0A
1 1/4	31.8	44.0	2CP	320	20	366-205-0A
1 1/2	38.1	52.5	2CP	380	20	366-245-0A
2	50.8	65.0	2CP	500	20	366-325-0A
2 1/2	63.5	83.0	4CP	650	20	366-455-0A
3	76.2	100.0	4CP	750	20	366-465-0A

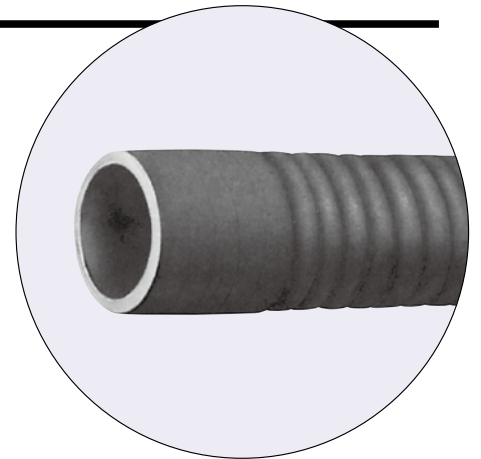
ブチル ローリー ホース (ケミカルローリーホース)

■用途

流 体	各種酸・アルカリ・腐蝕性薬品
最高使用圧力	0.7MPa
温 度	-30℃～+80℃
使用場所	ローリー車、貨車、化学工場、一般工場等

■特長

1. 内面ゴムはブチルゴムを主体にした配合で酸、アルカリに対する抵抗性に優れています。
2. 補強層は合成繊維コード及びびらせん状ワイヤーで補強されたカフス付きホースです。サクシジョン及びデリバリーにご使用いただけます。



呼称(インチ)	内 径 mm	口元外径 mm	仕 様	最小曲げ半径 mm	重 量 kg/m	製作単長 m	品 番
1 1/2	38.1	(57.0)	2CP×1W×1P	380	1.7	0.5～20	365-244-0A
2	50.8	(73.0)	2CP×1W×1P	500	2.4	0.5～20	365-324-0A
2 1/2	63.5	(87.0)	2CP×1W×1P	650	3.2	0.5～20	365-454-0A
3	76.2	(100.0)	2CP×1W×1P	750	4.0	0.5～20	365-464-0A
4	101.6	(128.0)	2CP×1W×1P	1,000	5.9	0.5～20	365-484-0A

ご注意/1. 流体については、「ケミカルホースの各種流体に対する耐性」47ページ～49ページを参照下さい。

2. 記載の範囲を超える条件でご使用しないで下さい（取扱いを誤ると破損の危険があります）。

3. 仕様及び使用条件が記載の範囲から外れるものについては、ご相談下さい。

4. カフス長さは内径の1.5倍が標準となります。

※本カタログの記載内容は、予告なく変更あるいは製品の製造を中止する場合があります。予めご了承ください。



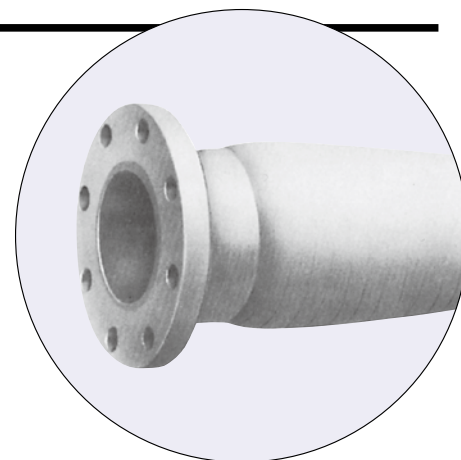
ブチル バンドレス ホース

■用途

流 体	各種酸・アルカリ・腐蝕性薬品
使用圧力	1.0MPa
温 度	-30℃～+80℃
使用場所	船舶、化学工場等

■特長

1. 内面ゴムはブチルゴムを主体にした配合で酸、アルカリに対する抵抗性に優れています。また、流体に悪影響を及ぼしません。
2. 補強層に合成繊維コード及びらせん状ワイヤーが入っており可撓性に優れた構造になっています。サクション及びデリバリーにご使用いただけます。
3. 金具の装着はNL型構造であり、金具部分にゴムライニングされていますので、流体による金属の腐蝕がございません。



呼称(インチ)	内 径 mm	仕 様	最小曲げ半径 mm	ホース重量 kg/m	金具重量 kg/本	焼付重量 kg/本	最大単長 m
2	50.8	2CP×1W×1P	500	2.3	3.0	1.8	20
2½	63.5	2CP×1W×1P	650	3.1	4.2	2.3	20
3	76.2	2CP×1W×1P	750	4.0	4.4	2.9	20
4	101.6	2CP×1W×1P	1,000	5.8	5.2	4.3	20
5	127.0	4CP×1W×1P	1,250	9.0	8.0	6.3	20
6	152.4	4CP×1W×1P	1,800	11.3	11.0	9.2	20
8	203.2	4CP×1W×1P	2,400	17.5	17.0	16.0	20

※金具重量はJIS10Kフランジを両端に取付けた場合を示します。

ご注意/1. NL型フランジは閉め過ぎない様にご注意願います。

2. 流体については、「ケミカルホースの各種流体に対する耐性」47ページ～49ページを参照下さい。

3. 記載の範囲を超える条件でご使用しないで下さい（取扱いを誤ると破損の危険があります）。

4. 仕様及び使用条件が記載の範囲から外れるものについては、ご相談下さい。

※本カタログの記載内容は、予告なく変更あるいは製品の製造を中止する場合があります。予めご了承ください。